

# Caméra IP WiFi 720p

## Usò interno - Motorizzata



bg **WiFi** n  
2.4GHz

**HD**  
720p



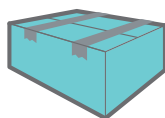
REFERENZA

623382



3660216233820

CONFEZIONE



## Caratteristiche Tecniche

- 1 telecamera IP per interni Plug and Play, da connettere a Internet tramite WiFi o RJ45
- Immagine : fino a 1280x720 pixels (720p)
- Sensore ottico CMOS 1/4" a colori, angolo di visione 72°
- Portata della visione notturna: fino a 10m
- Fessura per scheda video microSD fino a 128Go (non in dotazione)
- Allerta tramite push su rilievo di movimento, con registrazione su scheda microSD e visualizzazione a distanza.
- Corsa orizzontale 300° / corsa verticale 90°

## Vantaggi

- La telecamera connessa a Internet permette di sorvegliare la propria abitazione o altro locale in tutta tranquillità.
- Ovunque voi siate, è possibile visualizzare video a distanza, scattare un'istantanea o avviare una registrazione dal proprio smartphone (iOS, Android).
- La funzione rilievo di movimento consente di ricevere avvisi via push in caso di intrusione.
- Nessuna configurazione richiesta, l'installazione è «Plug&Play», semplice e veloce tramite l'utilizzo di uno smartphone o un tablet (Android 4.3 oppure iOS 8.0 o successivi)
- L'orientamento della telecamera è controllabile a distanza da smartphone o tablet grazie alla motorizzazione di cui la telecamera è dotata.
- Maggiore sicurezza dei dati.
- Prodotto concepito esclusivamente per smartphone

# INDICE

<b>A - ISTRUZIONI DI SICUREZZA</b>	<b>05</b>
1 - PRECAUZIONI PER L'USO	05
2 - MANUTENZIONE E PULIZIA	05
3 - SMALTIMENTO	05
<b>B - DESCRIZIONE DEL PRODOTTO</b>	<b>06</b>
1 - CONTENUTO DEL KIT	06
2 - TELECAMERA	06
3 - ADATTATORE AC/DC	07
<b>C - INSTALLAZIONE</b>	<b>08</b>
1 - COME INSTALLARE LA TELECAMERA	08
2 - INSERIMENTO DELLA SCHEDA MICROSD (NON INCLUSA)	08
3 - CONNESSIONE DELLA TELECAMERA	09
<b>D - CONFIGURAZIONE</b>	<b>10</b>
1 - COME CONFIGURARE LA TELMECAMERA E AGGIUNGERLA NELL'APPLICAZIONE	10
2 - ACCESSO ALLE IMPOSTAZIONI	11
2.1 - CONFIGURAZIONE	12
<b>E - USO</b>	<b>13</b>
1 - VIDEO IN DIRETTA	13
2 - VISUALIZZAZIONE DEI VIDEO REGISTRATI DALLA TELECAMERA	13

---

***F - RESET*** **15**

---

***G - FAQ*** **16**

---

***H - NOTE TECNICHE E LEGALI*** **17**

1 - CARATTERISTICHE TECNICHE	17
2 - GARANZIA	18
3 - ASSISTENZA E CONSIGLI	18
4 - RESO DEL PRODOTTO - SERVIZIO POST VENDITA	18
5 - DICHIARAZIONE DI CONFORMITÀ	18



## A - ISTRUZIONI DI SICUREZZA

### 1 - PRECAUZIONI PER L'USO

---

- Non installare la telecamera in luoghi in cui il filtro dell'obiettivo potrebbe graffiarsi o sporcarsi.
- Non esporre l'obiettivo della telecamera direttamente alla luce del sole o a fonti di luce riflessa.
- Non utilizzare più prese multiple e/o prolunghe.
- Non installare in prossimità di prodotti chimici acidi, ammoniaca o fonti di emissione di gas tossici.
- Installazione e utilizzo della telecamera devono rispettare le vigenti normative locali.
- Non manovrare manualmente i motori della telecamera per non correre il rischio di danneggiarli e annullare così la garanzia.

### 2 - MANUTENZIONE E PULIZIA

---

- Prima di qualunque intervento, scollegare l'apparecchio dalla rete di alimentazione.
- Non pulire il prodotto con sostanze abrasive o corrosive.
- Utilizzare un semplice panno morbido leggermente inumidito.
- Per evitare di danneggiare le parti interne del dispositivo, non spruzzare direttamente su di esso prodotti per la pulizia contenuti in bombolette spray.

### 3 - SMALTIMENTO

---



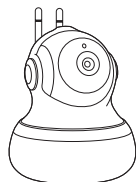
Questo logo indica che i dispositivi non più utilizzabili non possono essere gettati nei normali contenitori per i rifiuti ordinari. Le sostanze tossiche che possono essere in essi contenuti, infatti, potrebbero rappresentare un rischio per la salute e per l'ambiente. Tali dispositivi devono essere resi al proprio rivenditore oppure smaltiti secondo quanto stabilito dalle autorità locali.



## B - DESCRIZIONE DEL PRODOTTO

### 1 - CONTENUTO DEL KIT

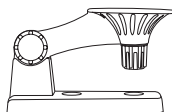
1 x 1



2 x 1



3 x 1



4 x 2



5 x 2

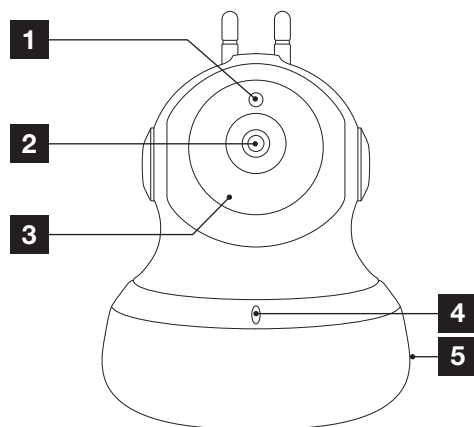


- |   |  |
|---|--|
| 1 | Telecamera   |
| 2 | Adattatore di alimentazione 230Vac 50 Hz / 5Vdc 2A |

- |   |                                  |
|---|----------------------------------|
| 3 | Supporto per il fissaggio a muro |
| 4 | Tasselli per fissaggio a muro    |
| 5 | Viti per fissaggio a muro        |

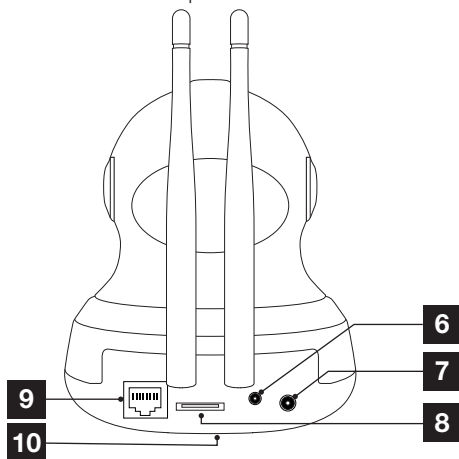
### 2 - TELECAMERA

Vista anteriore



- |   |  |
|---|--|
| 1 | Sensore crepuscolare per il comando della luce a infrarossi          |
| 2 | Obiettivo  |
| 3 | Luce a infrarossi per visione notturna (tutto attorno all'obiettivo) |
| 4 | Microfono  |
| 5 | Altoparlante   |

Vista posteriore



- |    |  |
|----|--|
| 6  | Pulsante "reset": reinizializzazione   |
| 7  | Presca di alimentazione per adattatore di alimentazione (incluso)                              |
| 8  | Alloggiamento per scheda microSD (non inclusa) fino a 128GB                                    |
| 9  | Presca cavo di rete RJ45 (uso facoltativo)   |
| 10 | Codice QR da fotografare durante la messa in servizio con l'app Protect-Home (parte inferiore) |

## ***B - DESCRIZIONE DEL PRODOTTO***

### **3 - ADATTATORE DI ALIMENTAZIONE**

---

Nel kit è incluso un alimentatore 230 V CA 50 Hz / 5 V CC 2A. Non utilizzare nessun'altra sorgente di alimentazione per evitare il rischio di danni alla telecamera e l'annullamento della garanzia.

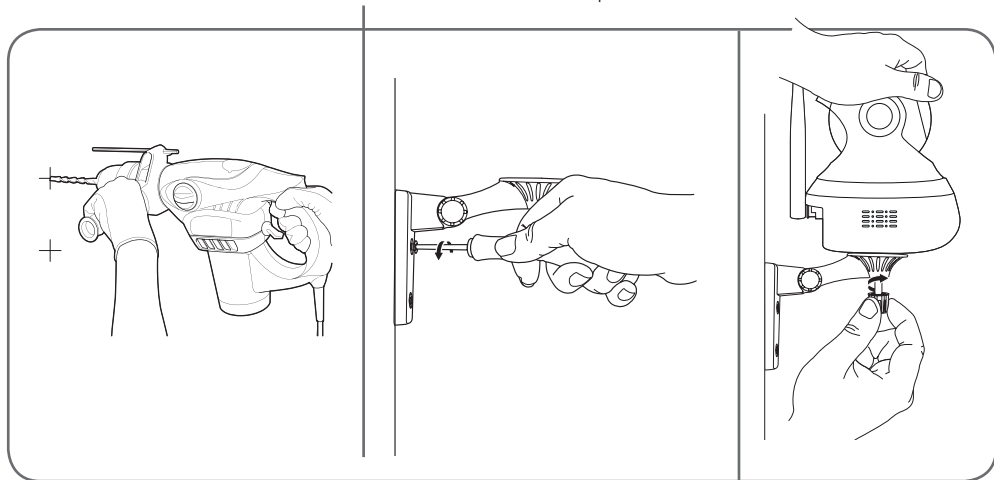
## C - INSTALLAZIONE

### 1 - COME INSTALLARE LA TELECAMERA

La telecamera può essere fissata al soffitto o a una parete oppure essere poggiata su una superficie orizzontale piana.

Fissare il supporto della telecamera da avvitare usando viti e tasselli adeguati (le viti e i tasselli forniti sono adatti per l'uso su muri pieni).

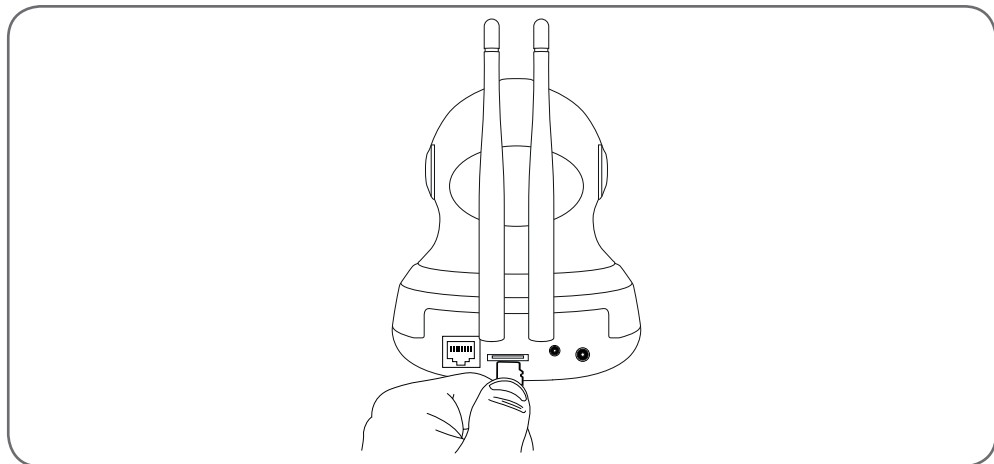
Assicurarsi che la telecamera sia saldamente fissata in modo da prevenire eventuali rischi di caduta.



### 2 - INSERIMENTO DELLA SCHEDA MICROSD (NON INCLUSA)

La telecamera prevede un alloggiamento per scheda microSD che consente di aggiungere una memoria interna al dispositivo. La capacità massima della scheda deve essere di 128GB.

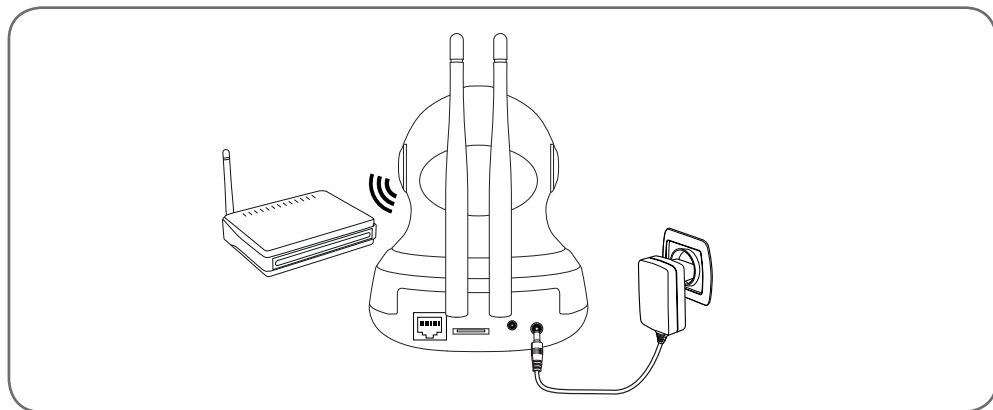
La scheda è facoltativa, ma necessaria se si desidera che la telecamera registri filmati autonomamente.





**3 - CONNESSIONE DELLA TELECAMERA**


---



## D - CONFIGURAZIONE

### 1 - COME CONFIGURARE LA TELECAMERA E AGGIUNGERLA NELL'APPLICAZIONE

**N.B.:** le immagini del presente manuale sono state realizzate usando la versione Android dell'app Protect-Home. Il funzionamento della versione iOS per iPhone è molto simile.

Scaricare l'app Protect-Home  da AppStore o Google Play e aprirla. Accettare le eventuali richieste di autorizzazione inviate dall'app (accesso alla fotocamera per fotografare il codice QR).

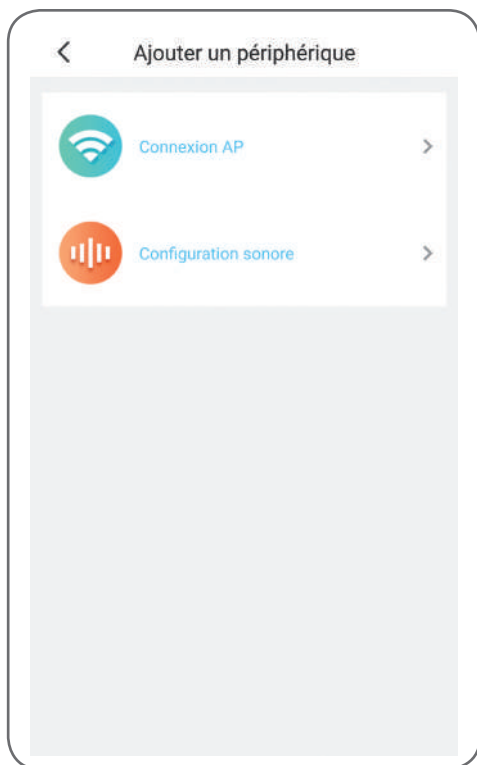
Toccare l'icona , l'app apre la fotocamera dello smartphone e invita a fotografare il codice QR presente sulla telecamera:



In questa fase la telecamera deve essere già stata accesa. Quando è pronta, emette una melodia di attesa.

Toccare “La musique signalant la réussite a retenti” (È stata avvertita la suoneria che conferma il riconoscimento) per continuare.

A questo punto l'app chiede come configurare la telecamera:



Connexion AP (Connessione AP): tramite Wi-Fi.

Configuration sonore (Configurazione acustica): le informazioni saranno trasmesse dall'altoparlante dello smartphone.

Per continuare, selezionare uno dei due metodi (sono equivalenti):

## D - CONFIGURAZIONE



A questo punto l'app chiede la rete e la chiave da comunicare alla telecamera per permetterle di accedere a Internet.

**Importante:** Compatibile rete 2.4GHz - 20/40 auto - WPA/WPA2.

Non compatibile Wi-Fi 5Ghz, non compatibile crittografia WEP.

In caso di problemi di connessione, controllare le impostazioni wireless del modem/router o rivolgersi al proprio provider Internet.

- Se si è scelto "Configuration sonore" (Configurazione acustica), assicurarsi di aver attivato l'audio dello smartphone.
- Per proseguire la configurazione, rimanere con lo smartphone vicino alla telecamera (max. 30 cm).

Toccare "Suivant" (Successivo) dopo aver indicato la rete Wi-Fi a cui connettersi e la relativa chiave. Lo smartphone trasmette le istruzioni alla telecamera. Dopo essere riuscita a connettersi alla rete indicata

dallo smartphone, la telecamera emette una melodia.

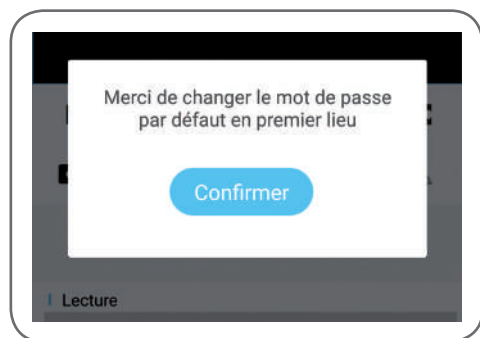
Quando lo smartphone rileva la presenza della telecamera in rete, chiede quale fuso orario utilizzare.



L'ora indicata compare in sovrapposizione nei video registrati dalla telecamera. (Europa: GMT+1 ora solare, GMT+2 ora legale).

## 2 - ACCESSO ALLE IMPOSTAZIONI

Quando si accede alla telecamera la prima volta, l'utente è invitato a cambiare la password predefinita della telecamera:




## D - CONFIGURAZIONE

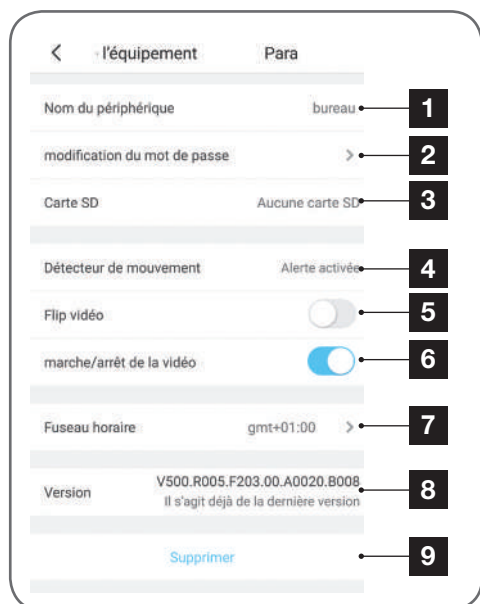


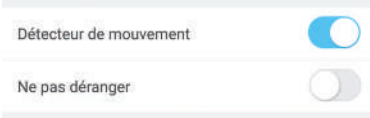
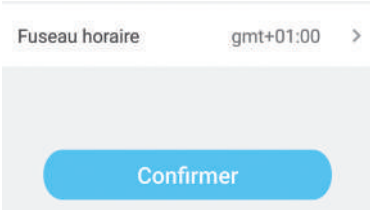
La password predefinita ("Default password") è il codice a 8 lettere marcato sulla telecamera accanto al codice QR.

La nuova password deve essere composta da almeno 8 caratteri alfanumerici.

### 2.1 - CONFIGURAZIONE

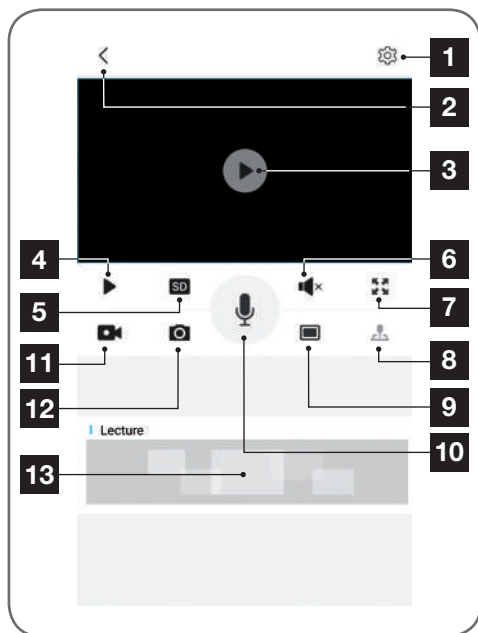
Dopo aver toccato l'immagine ripresa dalla telecamera dall'elenco delle telecamere, toccare l'icona  per accedere alla configurazione completa della telecamera:



- 1 Per riconoscere più facilmente la telecamera, dopo averla associata, qui è possibile rinominarla
  - 2 Modifica della password di accesso alla telecamera che è cambiata al momento della messa in servizio
  - 3 Gestione della scheda microSD (non inclusa) e formattazione
  - 4 Gestione del rilevamento di movimenti: attivazione/disattivazione della registrazione su scheda microSD quando viene rilevato un movimento all'interno del campo di visione della telecamera e attivazione/disattivazione delle notifiche tramite l'app per non essere disturbati
- 
- 5 Capovolgimento dell'immagine in verticale in caso di installazione al soffitto
  - 6 Modalità privata: permette di disattivare audio e video tramite l'app (contemporaneamente vengono interrotti anche la registrazione e l'invio delle notifiche)
  - 7 Impostazione del fuso orario per aggiornamento dell'ora in sovrapposizione nei video ripresi dalla telecamera
- 
- 8 Versione corrente del firmware della telecamera
  - 9 Eliminazione della telecamera: rimuove la telecamera dall'elenco delle telecamere note all'app (senza modificare la password personalizzata)

**1 - VIDEO IN DIRETTA**

Per visualizzare le immagini riprese in tempo reale, accedere alla lista delle telecamere (nella schermata principale dell'app quando la si apre) e toccare l'immagine o il nome della telecamera:



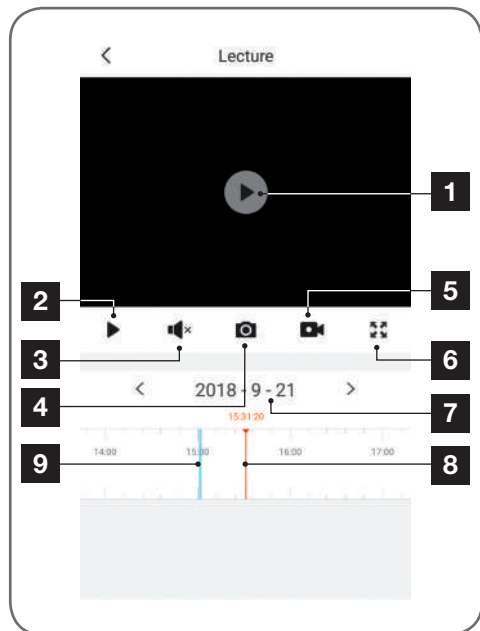
9	Visualizzazione simultanea delle immagini di 4 telecamere max.
10	Attivazione del microfono per parlare attraverso l'altoparlante della telecamera
11	Avvio/interruzione di una videoregistrazione (salvata nella memoria dello smartphone)
12	Scatto di una foto istantanea (salvata nella memoria dello smartphone)
13	Se nella telecamera è presente una scheda microSD, gli eventuali video registrati possono essere consultati qui

**2 - VISUALIZZAZIONE DEI VIDEO SALVATI DALLA TELECAMERA**

Quando si visionano le immagini in diretta, toccare l'area nella parte inferiore dello schermo per consultare il contenuto della scheda microSD (non inclusa) e le registrazioni fatte dalla telecamera mentre si era assenti. Se nella scheda microSD (non inclusa) inserita nella telecamera sono stati salvati dei video, la loro presenza è indicata come segue:

1	Accesso alla configurazione della telecamera
2	Torna alla lista delle telecamere note all'app
3	Immagini in diretta
4	Avvio/interruzione video
5	Selezione della qualità dell'immagine. Attenzione: più la qualità è elevata, migliore dovrà essere la connessione sia della telecamera che dello smartphone
6	Attivazione/disattivazione del microfono della telecamera
7	Passaggio al formato orizzontale per visualizzare le immagini a schermo intero
8	Controllo dei motori e dell'orientamento della telecamera

## E -UTILIZZO



1	Quando si avvia la riproduzione di un video registrato, esso è visualizzato al posto delle immagini in diretta
2	Avvio/interruzione della riproduzione
3	Attivazione/disattivazione dell'audio del video registrato
4	Scatto di una foto istantanea della registrazione visualizzata (che sarà salvata nella memoria dello smartphone)
5	Avvio/interruzione di una videoregistrazione del video visualizzato (che sarà salvata nella memoria dello smartphone)
6	Passaggio allo schermo intero
7	Data consultata (toccare "<" o ">" per modificarla)
8	La riga rossa indica l'ora di visualizzazione in corso (scorrere verso sinistra o verso destra per spostarsi all'interno del video o cambiare video)
9	La presenza delle righe blu indica le ore in cui i video sono stati salvati nella telecamera

In caso di problemi, la configurazione Wi-Fi può essere reinizializzata tenendo premuto il tasto Reset sul retro fino a quando non si avvertirà un segnale acustico. Al termine della reinizializzazione la telecamera si riavvia automaticamente. Dopo 30 secondi sarà nuovamente disponibile per essere riconfigurata.

**N.B.:** Premendo il tasto Reset la telecamera non sarà rimossa dall'app

**G - FAQ**

<b>Problema</b>	<b>Possibili cause</b>	<b>Soluzioni</b>
<i>Impossibile installare l'app Protect-Home su un dispositivo Android</i>	La versione del sistema operativo Android installata è obsoleta o incompatibile.	Contattare l'assistenza del produttore del dispositivo Android per ottenere la versione più recente del sistema operativo.
	GooglePlay verifica gli elementi essenziali per il corretto funzionamento dell'applicazione. Se il dispositivo non soddisfa tutti i criteri necessari, l'installazione non sarà possibile.	Usare un altro dispositivo Android.
<i>Impossibile installare l'app Protect-Home su un dispositivo Apple</i>	La versione di iOS è obsoleta.	Aggiornare il sistema operativo del dispositivo.
<i>La telecamera non viene rilevata come in linea quando la si vuole associare a uno smartphone</i>	Connessione telecamera troppo lenta	Collegare temporaneamente lo smartphone alla rete cui è collegata la telecamera per poterla aggiungere nell'app.
<i>Impossibile collegare la telecamera alla rete locale.</i>	Problema di rete / alimentazione elettrica.	Verificare la connessione di rete e quella elettrica.
	Problema di configurazione di rete.	Controllare la configurazione di rete della telecamera.
<i>Le immagini della telecamera non sono accessibili via Internet. L'immagine è di cattiva qualità o a scatti.</i>	Problema di configurazione di rete.	Controllare le impostazioni dell'installazione (modem, router)
	Impostazioni video errate.	Controllare le impostazioni video e, se necessario, ridurre la qualità.
<i>Il rilevamento dei movimenti si attiva in maniera intempestiva.</i>	Impostazioni di rilevamento movimenti errate.	Modificare l'orientamento della telecamera.
<i>La telecamera non viene rilevata come on-line</i>	Connessione telecamera troppo lenta	Collegare momentaneamente lo smartphone alla stessa rete
<i>quando si vuole associarla tramite smartphone</i>		cui è collegata la telecamera per poterla aggiungere nell'app.



## H - NOTE TECNICHE E LEGALI

### 1 - CARATTERISTICHE TECNICHE

Telecamera	
<i>Alimentazione</i>	5 V CC / 1A
<i>Interfaccia di rete</i>	Wi-Fi IEEE 802.11 b/g/n 2.4Ghz Compatibile WPA/WPA2 RJ45 Ethernet 10/100Mbps
<i>Sensore ottico</i>	1/4" CMOS
<i>Intensità luminosa minima</i>	0 lux
<i>Visione notturna</i>	Automatica (sensore crepuscolare) Portata: 10m
<i>Angolo di visione</i>	72°
<i>Controllo motori</i>	Corsa orizzontale: 355° / Corsa verticale: 100°
<i>Tasti</i>	Tasto di reset impostazioni Wi-Fi
<i>Compressione video</i>	h.264
<i>Risoluzione</i>	1280x720 pixel
<i>Audio</i>	Microfono e altoparlante integrati per comunicazioni audio bidirezionali
<i>Memoria</i>	1 alloggiamento per scheda microSD fino a 128GB per salvare video con accesso da remoto
<i>Temperatura e umidità d'utilizzo</i>	da 0°C a 50°C, da 10% a 90% RH senza condensazione
<i>Dimensioni</i>	L103mm x H135mm x P110mm
<i>Peso</i>	255g

## H - NOTE TECNICHE E LEGALI

### 2 - GARANZIA

---

- Il presente prodotto è coperto da una garanzia pezzi e manodopera di 2 anni a partire dalla data di acquisto. Per far valere la garanzia è necessario conservare la prova di acquisto.

La garanzia non copre eventuali danni dovuti a negligenza, urti o incidenti.

Eventuali interventi di riparazione autonomi del dispositivo invalidano la garanzia.

### 3 - ASSISTENZA E CONSIGLI

---

- Nonostante tutta la cura con la quale abbiamo progettato i nostri prodotti e realizzato il presente manuale, qualora l'utente incontri difficoltà nell'installare il prodotto o abbia dei dubbi è invitato a contattare i nostri specialisti, che saranno sempre a sua completa disposizione per rispondere a tutte le sue domande.
- In caso di malfunzionamento del prodotto durante l'installazione o pochi giorni dopo la stessa si invita a contattare il servizio clienti rimanendo di fronte al prodotto: molto probabilmente il problema deriva da un errato settaggio o da un'installazione non conforme e così facendo i nostri tecnici potranno diagnosticarne subito l'origine. Se invece il problema dovesse derivare dal prodotto stesso il tecnico fornirà all'utente un apposito numero di pratica per poter effettuare un reso in negozio. In mancanza di tale numero di pratica il rivenditore potrà rifiutarsi di sostituire il prodotto difettoso.

I tecnici del servizio post-vendita sono disponibili al numero:

**Assistenza clienti: + 39 02 97 27 15 98**

**Dal lunedì al venerdì dalle 9:00 alle 13:00 e dalle 14:00 alle 18:00.**



**Bisogno di aiuto?**  
**Aidssy**  
risponde a tutte le tue domande  
sul sito [www.advisen.com](http://www.advisen.com)

### 4 - RESO DEL PRODOTTO - SERVIZIO POST VENDITA

---

Nonostante tutta la cura con la quale abbiamo progettato e realizzato il prodotto acquistato, qualora fosse necessario rinviarlo al produttore tramite il servizio post vendita per permetterne la riparazione, sarà possibile consultare lo stato di avanzamento dell'intervento collegandosi al seguente sito Internet: <http://sav.avidsen.com>

Avidsen si impegna a disporre di uno stock di pezzi di ricambio per questo prodotto durante il periodo di garanzia contrattuale.

### 5 - DICHIARAZIONE DI CONFORMITÀ CE

---

Alla direttiva RED

Dichiarazione di conformità alla direttiva RED  
SMART HOME FRANCE

Dichiara sotto la propria responsabilità che il dispositivo seguente:

Telecamera IP da interno 720p HD motorizzata  
123982

È conforme alla direttiva RED 2014/53/UE e che tale conformità è stata valutata in ottemperanza delle seguenti norme vigenti:

EN62368-1:2014

EN62479:2010

EN301 489-1 V2.1.1:2017-02

EN301 489-17 V3.1.1:2017-03

EN300 328 V2.1.1:2016-11

Tours, 02/10/2018

Alexandre Chaverot, presidente





SmartHome France  
19 avenue Marcel Dassault  
ZAC des Deux Lions - 37200 Tours - Francia