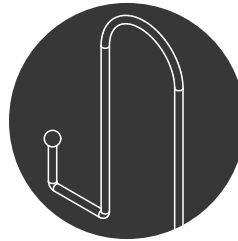
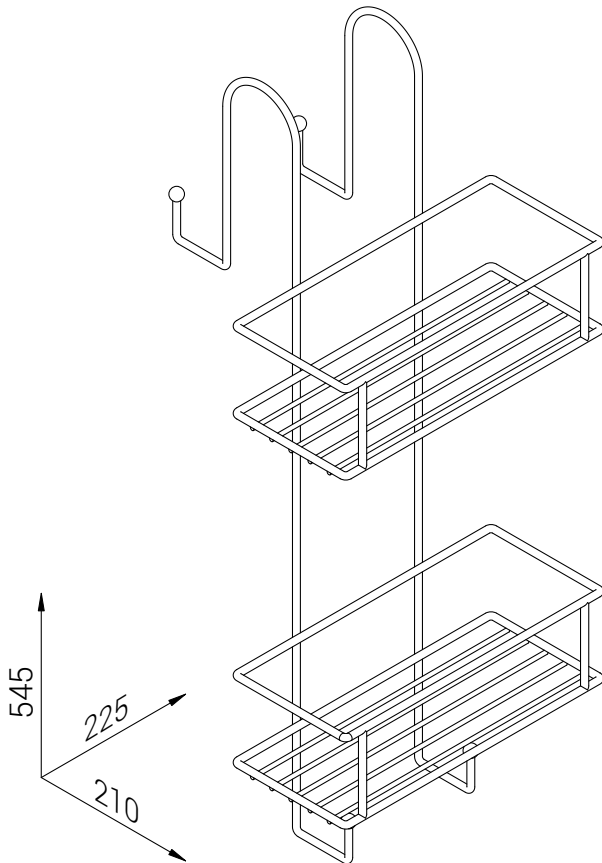
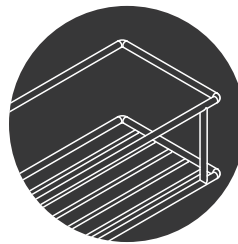


**CONTENITORE DA APPENDERE
HANGING ORGANIZER
BOÎTE DE RANGEMENT À SUSPENDRE**Scheda tecnica . *Technical sheet* : Ed. 01 Rev. 00 - 2025/10/17Unità di misura . *Unit of measure* : mm**PROTEZIONE ANTI-GRAFFIO**
ANTI-SCRATCH PROTECTION
*PROTECTION ANTI-RAYURES***DESIGN AUTOCENTRANTE ADATTO A TUTTI I PROFILI FINO A 5 cm DI SPESSORE***SELF-CENTERING DESIGN SUITABLE FOR ALL OUTLINES UP TO 5 cm THICK*
CONCEPTION AUTOCENTRANTE ADAPTÉE À TOUS LES PROFILS JUSQU'À 5 cm D'ÉPAISSEUR**ADATTO PER FLACONI MAXI GRAZIE AI CESTELLI AMPI E ALLA DISTANZA TRA I RIPIANI***SUITABLE FOR BIG-SIZED BOTTLES THANKS TO ITS WIDE BASKETS AND THE DISTANCE BETWEEN SHELVES*
*ADAPTÉE À AUX MAXI BOUTEILLES GRÂCE AUX GRANDS PANIERS ET À LA DISTANCE ENTRE LES ÉTAGÈRES***Materiale . Material . Matériel**Acciaio cromato
Chromed steel
*Acier chromé***Finitura . Finishing . Finition**Cromata. *Chromed. Chromé***Installazione**

Il prodotto può essere appeso al box doccia tramite i ganci autocentranti con protezione anti-graffio, senza bisogno di forare la parete.

Installation*The product can be hung on the shower enclosure using the self-centering hooks with anti-scratch protection, without having to drill the walls.***Installation***Le produit peut être accroché à la cabine de douche à l'aide des crochets autocentrants avec protection anti-rayures, sans avoir à percer les murs.*

Plus:

**Fissaggio con gancio**
Fixing by hook**Drenaggio acqua**
Water drainage**Adatto a flaconi maxi**
Suitable for maxi bottles**Ganci porta spugna**
Sponge hooks**Ganci per accappatoio**
*Bathrobe hooks***Metaform DND srl**

Sede legale: Via Umbria, 5 ZI - Gello Pontedera (PI)

Sede amministrativa: Via Prov.le per Camaione, 20 - Monsagrati (LU)

metaform@metaform.it - www.metaform.it