

MANUALE USO E MANUTENZIONE



**Smerigliatrice pneumatica assiale
Art. 0414**



ISTRUZIONI ORIGINALI

PREMESSA



Leggere il presente manuale prima di qualsiasi operazione

ISTRUZIONI ORIGINALI

Prima di iniziare qualsiasi azione operativa è obbligatorio leggere il presente manuale di istruzioni. La garanzia del buon funzionamento e la piena rispondenza prestazionale della macchina è strettamente dipendente dall'applicazione di tutte le istruzioni contenute in questo manuale.



Qualifica degli operatori

I lavoratori incaricati dell'uso della presente macchina devono disporre di ogni necessaria informazione e istruzione e devono ricevere una formazione e un addestramento adeguati, in rapporto alla sicurezza relativamente:

- a) Alle condizioni di impiego della macchina;
- b) Alle situazioni anormali prevedibili; ai sensi dell'art. 73 del D.Lgs. 81/08.

Si garantisce la conformità della macchina alle specifiche ed istruzioni tecniche descritte nel Manuale alla data d'emissione dello stesso, riportata in questa pagina; d'altra parte, la macchina potrà in futuro subire modifiche tecniche anche rilevanti, senza che il Manuale sia aggiornato.

Consultate perciò FERVI per essere informati sulle varianti eventualmente messe in atto.



INDICE

1	ISTRUZIONI GENERALI DI SICUREZZA	4
1.1	Rischi connessi con l'area di lavoro.....	4
1.2	Rischi connessi con la presenza di parti rotanti e/o in movimento	4
1.3	Dispositivi di protezione individuale	5
1.4	Assistenza tecnica.....	5
2	DESCRIZIONE DELLA SMERIGLIATRICE ED USO PREVISTO	6
2.1	Specifiche tecniche	6
2.2	Pittogrammi	7
2.3	Targhette di identificazione	7
3	USI IMPROPRI E CONTROINDICAZIONI	8
4	MESSA IN SERVIZIO	9
5	UTILIZZO	10
5.1	Montaggio degli utensili abrasivi (mole).....	10
5.2	Accensione / spegnimento.....	11
6	MANUTENZIONE E PULIZIA.....	13
7	DISTINTA BASE E PARTI DI RICAMBIO.....	14

1 ISTRUZIONI GENERALI DI SICUREZZA

1. Durante l'uso, tenete sempre sotto controllo l'utensile. Voi operatori, rappresentate l'aspetto più importante della sicurezza. Il vostro modo di lavorare cauto ed attento, sarà la protezione migliore contro il rischio di infortunio.
2. L'utensile pneumatico non deve essere adoperato e riparato da personale sotto l'influenza di droghe o di alcool.
3. Quando rilevate un guasto / difetto, scollegate immediatamente il tubo flessibile di alimentazione dall'utensile.
4. Trasportate l'utensile pneumatico solo afferrandolo per l'impugnatura e senza premere la leva di azionamento. Staccare sempre il tubo di alimentazione dell'aria compressa prima del trasporto.

1.1 Rischi connessi con l'area di lavoro

1. Tenete le persone non qualificate, i bambini, ecc. lontano dall'ambiente di lavoro e dall'utensile pneumatico.
2. Usate l'utensile solo in condizioni di luce e visibilità ottimali.
3. Fate attenzione ad ambienti ed aree di lavoro non note. L'utensile pneumatico non è isolato dalla corrente elettrica.
4. Fate particolare attenzione al possibile contatto con polvere, getti d'aria o altre sostanze inquinanti. In caso di necessità, indossate una maschera antipolvere.
5. E' importante mantenere una posizione stabile e sicura durante il lavoro. Fate attenzione ai tubi flessibili dell'aria, i quali possono farvi inciampare e cadere.

1.2 Rischi connessi con la presenza di parti rotanti e/o in movimento

Afferrate l'utensile pneumatico in modo corretto, utilizzando l'apposita impugnatura "a torcia".

Non toccate mai le parti rotanti dell'utensile, ed in particolare la mola e il mandrino portamola.

Le vibrazioni, i movimenti ripetitivi e le posizioni scomode possono risultare dannosi per le braccia e le mani. Interrompete l'uso della smerigliatrice se avvertite sintomi di disagio fisico, formicolii e dolore.

Durante il lavoro, non indossate gioielli o vestiti larghi che possono rimanere impigliati nelle parti rotanti dell'utensile. Analogamente, raccogliete i capelli lunghi tramite una retina od un berretto.



1.3 Dispositivi di protezione individuale

Quando utilizzate l'utensile pneumatico indossate sempre:



Scarpe antinfortunistica;



Guanti da lavoro;



Protezioni auricolari (cuffie, tappi, ecc.);



Occhiali di protezione.

1.4 Assistenza tecnica

Per qualunque inconveniente e/o richiesta di chiarimento contattate senza esitazioni il Servizio Assistenza del vostro rivenditore, che dispone di personale specializzato, attrezzature specifiche e ricambi originali.

fervi.com

2 DESCRIZIONE DELLA SMERIGLIATRICE ED USO PREVISTO

La **Smerigliatrice** è un utensile portatile pneumatico, da utilizzare per la molatura, la finitura e la smussatura di piccole superfici. Sostituendo gli utensili abrasivi (mole) è possibile levigare o lucidare diversi materiali, quali metalli, legno, plastica.

La smerigliatrice **Art. 0414** è composta da (vedere la Figura 1):



Figura 1 – Smerigliatrice Art. 0414

- 1** Carcassa con la tipica forma "a torcia", la quale contiene il rotore a palette e gli altri elementi mobili
- 2** Mandrino per il montaggio delle mole
- 3** Leva di azionamento della smerigliatrice

2.1 Specifiche tecniche

Pressione di esercizio (kPa / bar)	600 / 6	Consumo di aria (l/min)	800
Regime di rotazione (giri/min.)	22.000	Peso a vuoto (kg)	0.58
Livello di pressione sonora emesso nell'ambiente (dB(A))			89
Livello di vibrazione trasmessa al sistema mano-braccio (m/s ²)			<2.5



2.2 Pittogrammi

Su ogni macchina è applicato un pittogramma di obbligo:

LEGGERE ATTENTAMENTE IL MANUALE DI USO E MANUTENZIONE PRIMA DI UTILIZZARE L'UTENSILE!

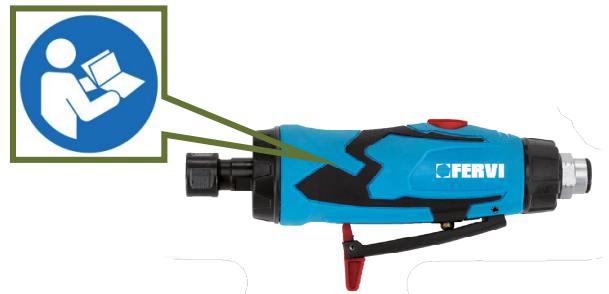


Figura 2 – Dettaglio pittogrammi

2.3 Targhette di identificazione

Su ogni macchina è applicata una targhetta identificativa, dove sono indicati i seguenti dati:

- Ragione sociale e indirizzo del costruttore;
- Modello / matricola;
- Anno di costruzione;
- Pressione massima di esercizio;
- Velocità di rotazione nominale.



Figura 3 – Dettaglio targhetta di identificazione

3 USI IMPROPRI E CONTROINDICAZIONI



È ASSOLUTAMENTE VIETATO !!

- Consentire l'uso dell'utensile a personale non addestrato e che non ha letto il manuale di istruzioni;
- Usare l'utensile per scopi ed utilizzi differenti da quello previsto, cioè molare, smussare, levigare e lucidare;
- Usare l'utensile in ambienti umidi, in atmosfere esplosive o vicino a superfici o gas infiammabili;
- Usare l'utensile senza indossare idonei DPI, quali scarpe, guanti, otoprotettori ed occhiali di protezione;
- Toccare le parti rotanti durante il funzionamento;
- Usare l'utensile in presenza di bambini;
- Lasciare inserito il tubo flessibile di alimentazione dell'aria compressa al termine del lavoro o durante il cambio della mola;
- Puntare la smerigliatrice in direzione di persone o animali;
- Ostruire o inserire oggetti nella griglia di scarico dell'aria;
- Modificare e/o manomettere l'utensile;
- Utilizzare alimentazioni pneumatiche diverse dalla prescritta;
- Porre a contatto l'utensile con oggetti elettricamente attivi;
- Usare l'utensile smontato;
- Usare mole e/o spazzole non progettate per la velocità di rotazione dell'utensile.
- Usare lame rotanti o coltelli.



4 MESSA IN SERVIZIO

1. Togliete il tappo di chiusura sull'ingresso dell'aria, dopodiché avvitate sul foro l'ugello in dotazione: **Innesto rapido, 1/4" NPT Maschio**.
2. Mettete alcune gocce di olio lubrificante (senza acido resinico) nell'ugello di ingresso dell'aria.
3. Controllate il tubo flessibile di alimentazione dell'aria.
Se esso è danneggiato, rotto, lacerato o deformato non deve essere collegato all'utensile.
4. Controllate lo stato degli innesti rapidi (sia sull'utensile che sul tubo flessibile). Se riscontrate segni di danno, rotture o corrosioni eccessive, l'utensile o il tubo flessibile non possono essere usati.
5. L'utensile deve essere collegato alla sorgente di alimentazione dell'aria tramite un gruppo di condizionamento dell'aria FRL costituito da un filtro, un regolatore di pressione ed un lubrificatore, come indicato in Figura 4.
Ciò, in quanto l'aria compressa utilizzata deve essere pulita e con la giusta miscela di olio. Regolate il lubrificatore in modo che applichi da 3 a 6 gocce di olio al minuto. Inoltre, la lunghezza massima del tubo flessibile fra il lubrificatore e l'utensile deve essere al massimo di 6/8 metri.

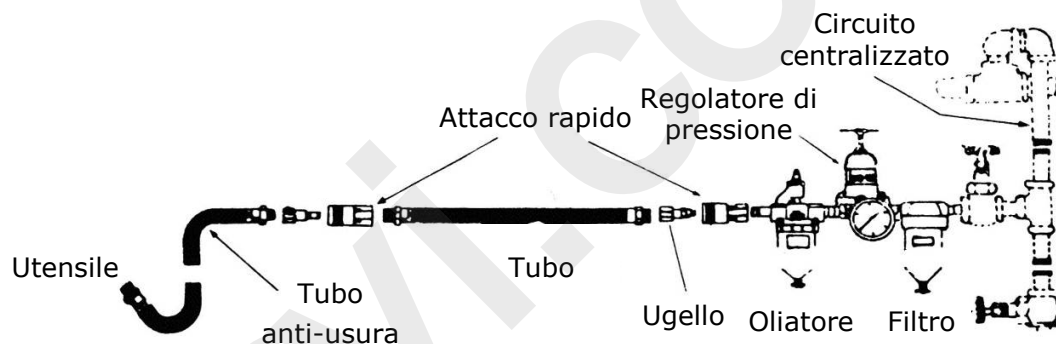


Figura 4 – Collegamento dell'alimentazione pneumatica

6. Innestate l'attacco rapido del tubo flessibile di alimentazione all'ugello di entrata dell'aria presente in fondo all'impugnatura della smerigliatrice.



Pressione dell'aria

Per garantire un buon funzionamento ed il rispetto delle norme di sicurezza, la pressione di esercizio dell'aria compressa non deve superare i 600 kPa (6 bar).

Pressioni maggiori possono provocare il danneggiamento ed un'usura eccessiva dell'utensile.

L'indicazione della pressione di esercizio è riportata sulla targhetta CE dell'utensile e nelle istruzioni.



Schiacciamento e taglio

Quando effettuate il collegamento del tubo di alimentazione dell'aria all'utensile, attaccando gli innesti rapidi, non tenete premuto la leva di azionamento della smerigliatrice.

5 UTILIZZO

5.1 Montaggio degli utensili abrasivi (mole)



Schiacciamento e taglio

Prima di effettuare il montaggio e/o lo smontaggio delle mole, staccate sempre il tubo di alimentazione dell'aria.



Guanti di protezione

Prima di effettuare il montaggio e/o lo smontaggio delle mole, indossate idonei guanti protettivi.

1. Scegliete la mola della forma e della dimensione desiderata.
2. Inserite la pinza porta-utensile sull'albero della smerigliatrice.



Scelta della pinza

Scegliete la pinza porta utensile che abbia un foro centrale uguale a quello dell'alberino dell'utensile. Per esempio, se desiderate usare una mola con alberino di 6 mm, scegliete una pinza con foro centrale di 6 mm.

3. Avvitare il mandrino sull'albero della smerigliatrice, senza serrarlo completamente.
4. Innestare l'utensile abrasivo sul mandrino, inserendo l'alberino nella pinza porta-utensile almeno per un tratto di 10 mm.
5. Utilizzando le chiavi di serraggio fornite in dotazione, serrate in maniera forte e sicura il mandrino.



Schiacciamento e taglio

- Accertatevi sempre di inserire l'alberino della mola nel foro della pinza porta utensile per almeno 10 mm.
- Accertatevi sempre del corretto montaggio dell'utensile cercando di estrarlo manualmente dalla smerigliatrice.
- Lunghesse inferiori od un serraggio non corretto possono causare il distacco improvviso della mola, con il conseguente rischio di essere colpiti al volto od al busto.



Montaggio della mola

Verificare sempre la compatibilità della mola con l'utensile pneumatico.

Verificare che la mola sia in buono stato, cioè non presenti crepe o non sia totalmente consumata, prima di adoperarla.

Verificare che la mola sia perfettamente inserita e bloccata sulla pinza porta-utensile.



5.2 Accensione / spegnimento

DPI

Prima di usare la smerigliatrice indossate abiti da lavoro idonei, guanti, scarpe ed occhiali protettivi. Nel caso lavoriate materiali che producono polveri o fumi indossate anche una mascherina.

Indossate inoltre, dispositivi di protezione per le orecchie (otoprotettori) come cuffie, tappi, ecc.

Area di lavoro

E' necessario conoscere l'ambiente in cui si opera.

Controllare sempre la zona di lavoro prima di usare la smerigliatrice.

Mantenere l'area di lavoro pulita, sgombra e ben illuminata.

La lavorazione di metalli come il magnesio può portare alla formazione di polveri o fumi potenzialmente esplosivi o combustibili, evitare pertanto la presenza di fiamme o superfici calde nell'area di lavoro.

Dopo aver completato il montaggio della mola ed il collegamento del tubo flessibile di alimentazione dell'aria compressa, afferrate la smerigliatrice attraverso l'apposita impugnatura "a torcia".

La **Smerigliatrice** è dotata di una manopola per la regolazione della velocità di rotazione della mola in base al tipo di materiale: maggiore è la durezza, maggiore potrà essere la velocità di rotazione.

Ruotare la manopola di regolazione della velocità della mola nella posizione desiderata:

- + (a destra) per aumentare la velocità
- - (a sinistra) per diminuire la velocità



Figura 5 – Regolazione velocità.

Per avviare la smerigliatrice, cioè porre in rotazione l'utensile, premete in avanti con il pollice la sicura di azionamento (Figura 6/A), dopodiché premere la leva di avviamento contro la carcassa della smerigliatrice (Figura 6/B).



Figura 6 – Avviamento della smerigliatrice.

La leva di avviamento della smerigliatrice è un comando ad azione mantenuta, nel senso che la funzione comandata (cioè la rotazione della mola) è attiva finché la leva stessa è mantenuta premuta.

Pertanto, per lo spegnimento o in casi d'emergenza, rilasciate la leva.



Emergenza

In casi di emergenza, rilasciare immediatamente la leva di avviamento della smerigliatrice.

Staccate il tubo dell'aria e spegnete l'utensile nei seguenti casi:

- se volete sostituire le mole;
- se volete pulire, revisionare o effettuare la manutenzione della smerigliatrice;
- se la smerigliatrice non è usata per qualche tempo.

fervi.com



6 MANUTENZIONE E PULIZIA

Scopo di questo capitolo è di fornire tutte le cadenze e le procedure di manutenzione necessarie per mantenere in efficienza la **Smerigliatrice**.

INTERVENTO	Periodicità	
	Giornaliera	Settimanale
1. Verifica visiva generale	X	
2. Pulizia generale		X
3. Pulizia ugello di uscita aria	X	
4. Lubrificazione parti mobili	X	

1. **Verifica visiva generale:** controllare lo stato generale dell'utensile pneumatico ed in particolare la presenza di eventuali parti danneggiate o mancanti. Verificare inoltre, la presenza e la leggibilità delle targhette.
2. **Pulizia generale:** la pulizia è necessaria per liberare il corpo da accumuli di morchia, polvere o sporcizia.



Rischi connessi con la pulizia

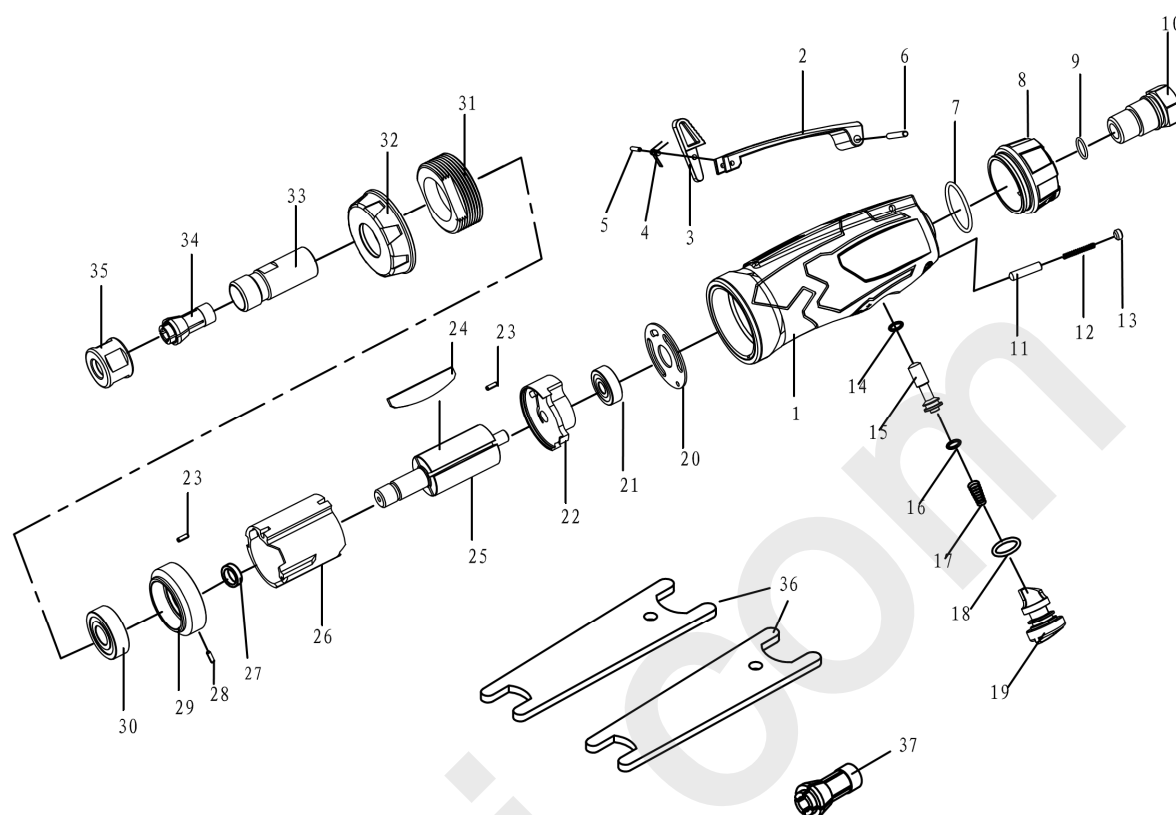
Scollare il tubo flessibile di alimentazione dell'aria e pulire il corpo dell'utensile. Non usare solventi organici per non causare corrosioni o scolorimenti.

3. **Pulizia ugello di uscita aria:** la pulizia è necessaria per liberare l'ugello ed il filtro d'uscita dell'aria di scarico da accumuli di sporcizia. Non usare solventi per vernici, benzina, o sostanze simili per la pulizia dell'ugello.
4. **Lubrificazione delle parti mobili:** lubrificate tutti i rotismi e gli organi meccanici mobili della smerigliatrice inserendo, almeno una volta al giorno, olio lubrificante all'interno dell'ugello di ingresso dell'aria compressa. A questo proposito, staccate il tubo dell'aria, capovolgete la smerigliatrice ed inserite alcune gocce di olio all'interno dell'ugello utilizzando un idoneo oliatore (Figura 7).



Figura 7 – Lubrificazione dell'ugello.

7 DISTINTA BASE E PARTI DI RICAMBIO



Rif.	Descrizione	Rif.	Descrizione
0414/01	Corpo della macchina	0414/20	Guarnizione di tenuta
0414/02	Grilletto	0414/21	Cuscinetto
0414/03	Blocco di sicurezza	0414/22	Testa posteriore del cilindro
0414/04	Molla	0414/23	Perno dritto
0414/05	Perno dritto	0414/24	Pala
0414/06	Perno dritto	0414/25	Rotore
0414/07	O-Ring	0414/26	Cilindro
0414/08	Copertura dello scarico	0414/27	Rondella
0414/09	O-Ring	0414/28	Perno
0414/10	Connettore alimentazione aria	0414/29	Testata anteriore del cilindro
0414/11	Perno	0414/30	Cuscinetto
0414/12	Molla	0414/31	Anello di blocco
0414/13	Vite	0414/32	Testata bloccabile
0414/14	O-Ring	0414/33	Porta-pinza
0414/15	Perno	0414/34	Pinza 1/4"
0414/16	O-Ring	0414/35	Dado della pinza
0414/17	Molla conica	0414/36	Chiavi inglesi
0414/18	O-Ring	0414/37	Pinza 1/8"
0414/19	Manopola di regolazione		