

MANUALE USO E MANUTENZIONE



**Mini sabbiatrice da banco
Art. 0490**



ISTRUZIONI ORIGINALI

PREMESSA



Leggere il presente manuale prima di qualsiasi operazione

ISTRUZIONI ORIGINALI

Prima di iniziare qualsiasi azione operativa è obbligatorio leggere il presente manuale di istruzioni. La garanzia del buon funzionamento e la piena rispondenza prestazionale della macchina è strettamente dipendente dall'applicazione di tutte le istruzioni contenute in questo manuale.



Qualifica degli operatori

I lavoratori incaricati dell'uso della presente macchina devono disporre di ogni necessaria informazione e istruzione e devono ricevere una formazione e un addestramento adeguati, in rapporto alla sicurezza relativamente:

- a) Alle condizioni di impiego della attrezzature;
- b) Alle situazioni anormali prevedibili; ai sensi dell'art. 73 del D.Lgs. 81/08.

Si garantisce la conformità della Macchina alle specifiche ed istruzioni tecniche descritte nel Manuale alla data d'emissione dello stesso, riportata in questa pagina; d'altra parte, la macchina potrà in futuro subire modifiche tecniche anche rilevanti, senza che il Manuale sia aggiornato.

Consultate perciò FERVI per essere informati sulle varianti eventualmente messe in atto.



INDICE

1	INTRODUZIONE	5
1.1	Premessa	6
2	AVVERTENZE DI SICUREZZA	7
2.1	Norme generali di sicurezza per macchine utensili	7
2.2	Norme di sicurezza per macchine utensili elettriche	9
2.3	Assistenza tecnica.....	9
2.4	Altre disposizioni	9
3	SPECIFICHE TECNICHE	10
4	DESCRIZIONE DELLA MACCHINA	11
4.1	Descrizione delle parti principali	12
4.2	Targhetta	13
4.3	Pittogrammi	13
4.4	Pittogrammi	14
5	INSTALLAZIONE DELLA MACCHINA.....	15
5.1	Norme generali	15
5.2	Assemblaggio.....	16
5.3	Connessione all'impianto dell'aria compressa	17
6	DESCRIZIONE DEI COMANDI	18
7	FUNZIONAMENTO	20
7.1	Avvertenze d'uso	20
7.2	Come utilizzare la sabbiatrice	20
7.2.1	Valvola di regolazione del flusso.....	22
8	SICUREZZE DELLA MACCHINA.....	23
8.1	Schermo trasparente	23
8.2	Filtro	23
8.3	Dispositivo di serraggio portello	23
8.4	Utilizzo dei DPI	23
9	MANUTENZIONE.....	24
9.1	Manutenzione ordinaria	24
9.1.1	Ostruzioni	24
9.1.2	Eccessiva quantità di polvere presente in cabina	25
9.2	Sostituzione di parti della sabbiatrice	25
9.2.1	Sostituzione dello schermo trasparente.....	25
9.2.2	Sostituzione dei guanti	26

9.3	Pulizia della Sabbiatrice	26
10	PARTI DI RICAMBIO.....	27
10.1	Lista delle parti di ricambio.....	27
11	RICERCA DEI GUASTI	29
12	CONTROLLI DA ESEGUIRE IN CASO DI MALFUNZIONAMENTO.....	29
12.1	Materiale consigliato per ogni lavorazione.....	29
13	SMALTIMENTO COMPONENTI E MATERIALI.....	30

fervi.com



1 INTRODUZIONE

Il presente manuale viene considerato come parte integrante della macchina, alla quale deve essere allegato al momento dell'acquisto.

Il costruttore si riserva la proprietà materiale ed intellettuale della presente pubblicazione e ne vieta la divulgazione e la duplicazione, anche parziale, senza preventivo assenso scritto.

Scopo di questo manuale è quello di fornire le nozioni indispensabili per l'uso e la manutenzione della macchina **Mini sabbiatrice da banco Art. 0490** e creare un senso di responsabilità ed una conoscenza delle possibilità e dei limiti del mezzo affidato all'operatore.

Come una macchina operatrice è affidata ad esperti ed abili operatori, così la seguente macchina deve essere perfettamente conosciuta dall'operatore se si vuole che venga usata efficacemente e senza pericolo.

Gli operatori devono essere adeguatamente istruiti e preparati, perciò assicuratevi che questo manuale venga letto e consultato dal personale incaricato della messa in servizio, dell'uso e della manutenzione della **Mini sabbiatrice da banco**. Ciò al fine di rendere più sicure ed efficaci possibili tutte le operazioni eseguite da chi svolge tali compiti.

È tassativo pertanto attenersi strettamente a quanto prescritto nel presente manuale, condizione necessaria per un funzionamento sicuro e soddisfacente delle macchine.

Il personale autorizzato, prima di iniziare le operazioni di installazione e di utilizzo della **Mini sabbiatrice da banco**, dovrà quindi:

- leggere attentamente la presente documentazione tecnica;
- conoscere quali protezioni e dispositivi di sicurezza sono disponibili sulle macchine, la loro localizzazione ed il loro funzionamento.

È responsabilità del compratore accertarsi che gli utilizzatori siano sufficientemente addestrati, cioè che siano a conoscenza di tutte le informazioni e le prescrizioni riportate nella presente documentazione e che siano a conoscenza dei rischi potenziali che esistono mentre operano con la **Mini sabbiatrice da banco**.

Il costruttore declina ogni responsabilità per eventuali danni a persone e/o cose, causati dalla non osservanza di quanto riportato nel presente manuale.

La **Mini sabbiatrice da banco** è stata progettata e costruita con protezioni meccaniche e dispositivi di sicurezza atti a proteggere l'operatore / utilizzatore da possibili danni fisici. È tassativamente vietato modificare o rimuovere i ripari, i dispositivi di sicurezza e le etichette di attenzione. Se dovete momentaneamente farlo (ad esempio per esigenze di pulizia o riparazione), fate in modo che nessuno possa adoperare la macchina.

Modifiche alle macchine eseguite dall'utilizzatore, devono considerarsi a totale responsabilità dello stesso, perciò il costruttore declina ogni responsabilità per eventuali danni causati a persone e/o cose derivanti da interventi di manutenzione eseguiti da personale non professionalmente qualificato ed in modo difforme dalle procedure operative di seguito riportate.

FORMA GRAFICA DEGLI AVVERTIMENTI DI SICUREZZA, OPERATIVI, SEGNALAZIONI DI RISCHIO

I seguenti riquadri hanno la funzione di attirare l'attenzione del lettore / utilizzatore ai fini di un uso **corretto** e **sicuro** della macchina:

**Prestare attenzione**

Evidenzia norme comportamentali da tenere onde evitare danni alla macchina e/o l'insorgere di situazioni pericolose.

**Rischi residui**

Evidenzia la presenza di pericoli che causano rischi residui a cui l'operatore deve porre attenzione ai fini di evitare infortuni o danni materiali.

1.1 Premessa

Per un impiego sicuro e semplice della **Mini sabbiatrice da banco**, si deve effettuare una attenta lettura di questo manuale al fine di acquisire la sua necessaria conoscenza. In altre parole, la durata e le prestazioni dipendono strettamente da come viene impiegata.

Anche se si è già pratici della **Mini sabbiatrice da banco**, è necessario seguire le istruzioni qui riportate, oltre alle precauzioni di carattere generale da osservare lavorando.

- Acquisire piena conoscenza della macchina.
Leggere attentamente questo manuale per conoscerne: il funzionamento, i dispositivi di sicurezza e tutte le precauzioni necessarie. Tutto ciò per consentire un impiego sicuro.
- Indossare abiti adatti per il lavoro.
L'operatore dovrà indossare abiti adatti per evitare il verificarsi di sgradevoli imprevisti.
- Mantenere con cura la macchina.

**Utilizzo della macchina**

La macchina dovrà essere utilizzata solo da personale abilitato ed istruito all'uso da personale autorizzato.



2 AVVERTENZE DI SICUREZZA

2.1 Norme generali di sicurezza per macchine utensili



Rischi connessi all'uso della macchina

NON sottovalutare i rischi connessi all'uso della macchina e concentrarsi sul lavoro che si sta svolgendo.



Rischi connessi all'uso della macchina

Nonostante l'applicazione di tutti i dispositivi di sicurezza per un uso sicuro della macchina, si deve prendere nota di tutte le prescrizioni relative alla prevenzione degli infortuni riportate nei vari punti di questo manuale.



Rischi connessi all'uso della macchina

Ogni persona che viene incaricata dell'uso e della manutenzione deve aver prima letto il libretto di istruzioni ed in particolare il capitolo sulle indicazioni riguardanti la sicurezza.

Si raccomanda al responsabile aziendale della sicurezza sul lavoro di farsi dare conferma scritta di quanto sopra.



Rischi connessi all'uso della macchina

- Durante tutte le fasi di lavoro con la macchina si raccomanda la massima cautela in modo da evitare danni a persone, a cose o alla macchina stessa.
- Utilizzate la macchina solo per gli usi previsti.
- Non manomettete i dispositivi di sicurezza previsti dal fabbricante.



Rischi connessi all'uso della macchina

Prima di iniziare qualsiasi tipo di lavoro sulla macchina l'operatore dovrà indossare i previsti dispositivi di protezione individuale (DPI), quali guanti di protezione ed occhiali protettivi.

1. Controllate sempre l'efficienza e l'integrità della macchina.
2. Prima di collegare la macchina alla rete elettrica assicurarsi che l'interruttore sia in posizione di riposo.
3. Non avviate la macchina in luoghi chiusi e poco ventilati ed in presenza di atmosfere infiammabili e/o esplosive. Non usate la macchina in luoghi umidi e/o bagnati e non esponetela alla pioggia o umidità.
4. Evitate avviamenti accidentali.
5. Prima di avviare la macchina abituatevi a controllare che non vi siano rimaste inserite delle chiavi di regolazione e di servizio.
6. Mantenete il posto di lavoro in ordine e libero da intralci; il disordine causa incidenti.

7. Fate in modo che il vostro ambiente di lavoro sia interdetto ai bambini, agli estranei ed agli animali.
8. Non chiedete alla macchina prestazioni superiori a quelle per cui è stata progettata. Utilizzate la macchina soltanto secondo le modalità e gli usi previsti descritti in questo manuale di istruzioni.
9. Lavorate senza sbilanciarvi.
10. Lavorate soltanto con illuminazione buona.
11. Indossate sempre, durante il lavoro, occhiali e guanti protettivi adeguati. Nel caso si produca polvere, utilizzate le apposite maschere.
12. Indossate indumenti appropriati. Vestiti larghi e penzolanti, gioielli, capelli lunghi ecc., possono agganciarsi ai particolari in movimento, causando incidenti irreparabili.
13. Sostituite le parti usurate e/o danneggiate, controllate che i ripari e le protezioni funzionino nel modo corretto prima di operare. Eventualmente, se necessario, fatela controllare dal personale del servizio assistenza. Utilizzate solo ricambi originali.
14. **Sezionate la tensione di rete di alimentazione della macchina quando:**
 - non usate la macchina;
 - la lasciate incustodita;
 - eseguite operazioni di manutenzione o di registrazione, perché non funziona correttamente;
 - il cavo di alimentazione è danneggiato;
 - sostituite l'utensile;
 - eseguite lo spostamento e/o il trasporto;
 - eseguite la pulizia.
15. Non utilizzate la macchina in ambienti con rischio di incendio e/o esplosione.
16. Si raccomanda che chi utilizza questa pubblicazione, per la manutenzione e la riparazione, abbia una conoscenza base dei principi della meccanica e dei procedimenti inerenti alla tecnica della riparazione.
17. **Il responsabile aziendale della sicurezza si accerti che il personale incaricato dell'uso della macchina abbia letto e ben compreso il presente manuale in tutte le sue parti.**
18. **Rimane a carico del responsabile aziendale della sicurezza la verifica dello stato di rischio dell'azienda secondo il D.Lgs. 81/08.**



Polvere

La macchina durante l'utilizzo potrebbe rilasciare polveri derivate dalla lavorazione. Prevedere un opportuno sistema di aspirazioni ed eventuali sistemi di protezioni individuali in base al luogo di utilizzo, materiali usati per e da sabbiare.



2.2 Norme di sicurezza per macchine utensili elettriche



Rischi connessi all'uso della macchina

1. Non modificate, in nessun modo, l'impianto elettrico della macchina. Qualsiasi tentativo a tale riguardo, può compromettere il funzionamento dei dispositivi elettrici provocando, in tal modo, malfunzionamenti od incidenti.
2. Lavori nell'impianto elettrico della macchina devono, pertanto, essere eseguiti solo ed esclusivamente da personale specializzato ed autorizzato.
3. Se sentite dei rumori insoliti, o avvertite qualcosa di strano, fermate immediatamente la macchina. Effettuate successivamente un controllo ed, eventualmente, l'opportuna riparazione.

1. La tensione di alimentazione deve corrispondere a quella dichiarata sulla targhetta e nelle specifiche tecniche (230 V / 50 Hz).
2. È necessario l'uso di un dispositivo per l'interruzione automatica dell'alimentazione sulla linea elettrica, coordinato con l'impianto elettrico della macchina. Per informazioni dettagliate in merito contattate il Vs. elettricista di fiducia.
3. La presa di alimentazione deve essere del tipo bipolare con messa a terra (10 / 16 A, 250 V), eventuali cavi di prolunga devono avere le sezioni uguali o superiori a quelle del cavo di alimentazione della macchina.
4. Fate in modo che il cavo di alimentazione non vada a contatto con oggetti caldi, superfici umide, oliate e/o con bordi taglienti.
5. Il cavo di alimentazione deve essere controllato periodicamente e prima di ogni uso per verificare la presenza di eventuali segni di danneggiamento o di usura. Se non risultasse in buone condizioni, sostituite il cavo stesso.
6. Non utilizzate il cavo di alimentazione per sollevare la macchina o per staccare la spina dalla presa.

2.3 Assistenza tecnica

Per qualunque inconveniente o richiesta di chiarimento contattate senza esitazioni il Servizio Assistenza del vostro rivenditore, che dispone di personale competente e specializzato, attrezzature specifiche e ricambi originali.

2.4 Altre disposizioni

DIVIETO DI MANOMISSIONE DI DISPOSITIVI DI SICUREZZA

La prima cosa da fare quando si inizia a lavorare, è controllare la presenza ed integrità delle protezioni e il funzionamento delle sicurezze.

Se riscontrate qualche difetto non utilizzare la macchina!

È tassativamente vietato, pertanto, modificare o rimuovere i ripari, i dispositivi di sicurezza, le etichette e le targhe di indicazione.

3 SPECIFICHE TECNICHE

	Modello	Art. 0490
Dati di targa	Massa (kg)	12.5
	Potenza lampada (W)	6
	Frequenza (Hz)	50
	Pressione di esercizio	8 bar
	Dimensioni ugello (mm)	3.5
	Dimensioni esterne (mm)	475 x 370 x 370
	Dimensioni cabina (mm)	410 x 310 x 200
	Pressione acustica (dB(A)) secondo UNI EN ISO 3744:2010	< 70
	Livello di pressione acustica (dB(A)) al posto operatore secondo UNI EN ISO 11202:2010	< 70

fervi.com



4 DESCRIZIONE DELLA MACCHINA

La **Mini sabbiatrice da banco Art. 0490** è stata costruita per pulire e satinare superfici metalliche, tramite un flusso in pressione di particelle abrasive secche, come granuli di vetro o granuli di pietra abrasiva.



Caduta di Abrasivo

Se le particelle abrasive (micro-sfere) cadono sul pavimento, pulite immediatamente e raccoglietele, per evitare possibili cadute.

La lavorazione può presentare diversi gradi di finitura, variando da grossolana a fine in funzione della granulometria delle particelle abrasive e del tipo di particolari da lavorare.

La lavorazione avviene all'interno di una cabina chiusa. Per introdurre il pezzo, vi è un portello superiore. È possibile verificare il proprio operato attraverso lo schermo trasparente posto sopra la macchina.

La Sabbiatrice è stata progettata e costruita per essere utilizzata all'interno di edifici, e non deve essere esposta alle intemperie.

La Sabbiatrice è dotata di un circuito elettrico per l'alimentazione delle lampade di illuminazione poste all'interno della cabina.

Non utilizzare la macchina in ambienti che presentano rischio di esplosione!



Parti in pressione

Prima di utilizzare la Sabbiatrice, verificate lo stato dell'ugello e dei tubi in pressione e l'assenza di perdite nel circuito pneumatico.

4.1 Descrizione delle parti principali



Figura 1 – Parti principali sabbiatrice.

1	Schermo in PVC trasparente	5	Interruttore
2	Portello superiore	6	Valvola di regolazione flusso
3	Guanti	7	Gancio portello
4	Manometro	8	Pedale



4.2 Targhetta

Sulla sabbiatrice è presente la seguente targhetta di identificazione (figura 2):

		Pressione esercizio	8 bar
Via del commercio, 81 41058 - Vignola (MO) ITALY		Lampada	8 W
Articolo		0490	Massa
Anno		2015	12.5 kg
Lotto			Alimentazione
			230 V - 50 Hz
			Made in PRC

Figura 2 – Targhetta di identificazione.

4.3 Pittogrammi

Sulla macchina sono presenti i seguenti pittogrammi di segnalazione, attenzione e divieto (figura 3).



Figura 3 – Pittogrammi di segnalazione, attenzione e divieto.

4.4 Pittogrammi

Sulla macchina sono presenti i seguenti pittogrammi di segnalazione, attenzione e divieto:

TARGHETTA IN ITALIANO

ATTENZIONE

È VIETATO ESEGUIRE LAVORI SU APPARECCHIATURE ELETTRICHE SOTTO TENSIONE

- EVENTUALI DEROGHE DEVONO ESSERE AUTORIZZATE DAL CAPO RESPONSABILE
- IN CONDIZIONI DI PARTICOLARE PERICOLO DEVE ESSERE PRESENTE UN'ALTRA PERSONA OLTRE A CHI ESEGUE IL LAVORO

INIZIARE I LAVORI SOLO AD AVVENUTA ATTUAZIONE DELLE MISURE DI SICUREZZA
In ottemperanza al Dgs.81/08 relativo alla prevenzioni infortuni

TARGHETTA IN INGLESE

ATTENTION

DO NOT PERFORM WORK ON LIVE ELECTRICAL EQUIPMENT

- ANY EXCEPTIONS MUST BE AUTHORISED BY THE MANAGER IN CHARGE
- IN CONDITIONS OF PARTICULAR DANGER ANOTHER PERSON MUST BE PRESENT IN ADDITION TO THE OPERATOR CARRYING OUT THE WORK

ONLY START WORK IF THE SAFETY MEASURES HAVE BEEN IMPLEMENTED
In accordance with Legislative Decree 81/08 on accident prevention

ATTENZIONE!!

Per evitare danni irreversibili, assicurarsi che il portello della macchina sia chiuso.

CONSIGLI E PROCEDURE DI MANUTENZIONE PREVENTIVA

ATTENZIONE: scollegare la macchina dall'aria compressa e della presa di corrente prima di effettuare riparazioni, regolazioni, o manutenzione.

1. Pulire spesso l'aspirazione e i filtri
2. Controllare spesso le parti che si usurano (come ugelli e guanti).
3. Controllare l'abrasivo. La sabbia perde il suo potere abrasivo e si mescola con le polveri di lavorazione, filtrarla o sostituirla al bisogno.
4. Pulire all'interno della cabina quando necessario.
5. Nei tubi o nella sabbia non deve essere presente condensa o umidità.
6. Controllare spesso che le guarnizioni dello sportello siano integre.
7. Non usare la sabbiatrica con una pressione superiore a quella riportata sulla targhetta della macchina.
8. Non usare lampade con potenza superiore a quella riportata sulla targhetta della macchina.
9. Quando la visione non è ottimale, sostituire la plastica trasparente.
10. Usare un abrasivo raffinato esente da polveri.
11. Usare solamente materiali abrasivi studiati per l'utilizzo tramite sabbiatrici.
12. Non utilizzare la pistola al di fuori della cabina di sabbatura.
13. La macchina durante l'utilizzo potrebbe rilasciare polveri derivate dalla lavorazione. Prevedere un opportuno sistema di aspirazione ed eventuali sistemi di protezione individuali in base al luogo di utilizzo, materiali usati per e da sabbare.
14. Se le particelle abrasive (micro-sfere) cadono sul pavimento, pulite immediatamente e raccoglietele, per evitare possibili cadute.

ATTENTION!!

To avoid irreversible damage, make sure that the machine door is closed.

RECOMMENDATIONS AND PROCEDURES FOR PREVENTIVE MAINTENANCE

ATTENTION: disconnect the machine from the compressed air line and the power supply before performing any repairs, adjustments, or maintenance.

1. Regularly clean the suction hose and the filters.
2. Regularly check the parts that wear out (such as nozzles and gloves).
3. Check the abrasive. The sand loses its abrasive power and mixes with the processing dust, filter or replace it as needed.
4. Clean inside the cabinet when necessary.
5. In the hoses and in the sand there must be no condensation or moisture.
6. Regularly check that the door seals are intact.
7. Do not use the sandblasting cabinet at a pressure higher than that shown on the machine plate.
8. Do not use a lamp with a power output that is higher than that shown on the machine plate.
9. When visibility is poor, replace the transparent plastic screen.
10. Use an abrasive that is refined and free from dust.
11. Only use abrasive materials designed for use with sandblasting cabinets.
12. Do not use the gun outside the sandblasting cabinet.
13. During use, the machine may generate dust arising from the machining process. Ensure an appropriate vacuum system is used and that any necessary personal protection systems are provided according to the place of use, the materials used and to be blasted.
14. If the abrasive particles (micro beads) fall onto the floor, clean immediately and collect them, to avoid possible falls.

Errore. Non si possono creare oggetti dalla modifica di codici di campo.
NON RIMUOVERE I DISPOSITIVI DI SICUREZZA

Errore. Non si possono creare oggetti dalla modifica di codici di campo.
DO NOT REMOVE THE SAFETY DEVICES



5 INSTALLAZIONE DELLA MACCHINA

5.1 Norme generali

Posizionare la macchina su un banco piano, solido e resistente, dopo averne verificato le condizioni di pulizia.



Perdita di stabilità

Collocare la Sabbiatrice su una superficie di appoggio che abbia le seguenti caratteristiche:

- sia pulita;
- sia solida e resistente, per evitare che si ribalti;
- sia orizzontale (non inclinata).



Pulire il piano di appoggio

Prima di collocare la Sabbiatrice, pulire il piano di appoggio dalla sporcizia e dagli altri oggetti eventualmente presenti.



Installazione della macchina

Non installare la Sabbiatrice all'aperto per evitare danneggiamenti, in particolare alla lampada ed alle altre parti elettriche.

La sabbiatrice deve essere posta in prossimità di una presa elettrica. Possibilmente distante da pareti, che potrebbero rendere difficoltoso lo scambio di aria attraverso l'apertura presente nella sabbiatrice.

È necessario collocare dentro alla cabina della sabbiatrice non più di 5.5 kg di abrasivo. Un quantitativo eccessivo di abrasivo può essere causa di scarsa visibilità all'interno della cabina, pregiudicando il risultato finale della lavorazione.



Abrasivo

Non collocate più di 5.5 kg di abrasivo all'interno della cabina.



Polvere

Prima di iniziare ad utilizzare la macchina collegarla ad un sistema di aspirazione con abbattimento delle polveri e portata idonei al lavoro da eseguire sia per quanto riguarda i materiali utilizzati sia per quanto riguarda l'agente abrasivo.

NON UTILIZZATE LA MACCHINA SENZA UN SISTEMA DI ASPIRAZIONE ADEGUATO!!

5.2 Assemblaggio

Per eseguire il montaggio della sabbiatrice, procedere nel seguente modo:

1. Connettere il trasformatore nella parte posteriore dell'interruttore.



Figura 4 – Connessione del trasformatore.

2. Connettere i tubi dell'interruttore a pedale al cabinet. Fare attenzione a collegare i tubi nell'ordine corretto seguendo i colori.

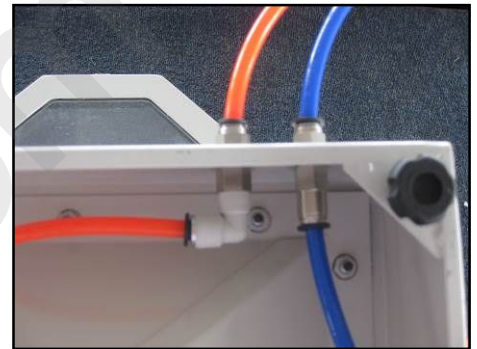


Figura 5 – Connessione del pedale.

3. Installate un film di protezione della finestra nella parte interna della stessa.

fervi.com



5.3 Connessione all'impianto dell'aria compressa

Per poter eseguire la sabbiatura dei pezzi è necessario collegare la macchina ad un compressore, oppure all'impianto centralizzato dell'aria compressa, verificando che siano in grado di fornire una pressione costante di massimo 8 bar ca.

L'innesto rapido per l'attacco del tubo dell'aria compressa è posizionato nella parte posteriore della sabbiatrice.



Caratteristiche dell'aria compressa

- Una valvola di intercettazione deve essere installata sull'alimentazione dell'aria compressa, in modo che l'alimentazione stessa possa essere interrotta.
- Chiudete la valvola e staccate il tubo dell'aria compressa quando non utilizzate la macchina.
- L'aria compressa deve essere il più possibile secca e pulita, priva di particelle di olio od altri contaminanti.

fervi.com

6 DESCRIZIONE DEI COMANDI

Il sistema di comando della sabbiatrice è costituito sia da comandi elettrici che da comandi pneumatici. Vedere la tabella seguente.

COMANDI DELLA SABBIAATRICE		
Rif.	Descrizione	Funzione comandata
C.1	Interruttore ON / OFF	Accensione / Spegnimento di: Lampade della cabina di sabbiatura
C.2	Pedale	Azionamento della sabbiatrice
C.3	Manometro	Controllo della pressione pneumatica
C.4	Regolatore di pressione	Regolazione pressione pneumatica

Interruttore ON / OFF (C.1) :

E' ubicato sul lato sinistro della sabbiatrice, (figura 6).

Premere la parte superiore dell'interruttore, contrassegnata con "I", per alimentare la lampada.



Figura 6 – Dettaglio interruttore.

Dopo aver connesso la spina di alimentazione in una presa di rete, premendo l'interruttore (C.1):

- si alimenta la lampada della cabina di sabbiatura, la quale si accende illuminando l'interno della cabina;

**Pedale (C.2) :**

E' ubicato sul pavimento, tra le gambe anteriori della sabbiatrice (figura 7).

Premere il pedale per iniziare il processo di sabbiatura, facendo uscire la miscela aria / abrasivo dall'ugello sabbiatore. Esso è un comando ad azione mantenuta, nel senso che la funzione comandata è attiva finché il pedale viene mantenuto premuto.



Figura 7 - Dettaglio pedale

Manometro (C.3) :

E' ubicato dietro la gamba anteriore sinistra (figura 8).

Indica la pressione dell'aria compressa per la sabbiatura.



Figura 8 - Dettaglio manometro

Regolatore di pressione (C.4) :

E' ubicato nella parte sinistra della sabbiatrice (figura 9).

Regola la pressione di esercizio dell'aria compressa.

Ruotare la manopola in un senso o nell'altro per variare la pressione, controllandone il valore sul manometro di controllo.



Figura 9 - Regolazione della pressione.

7 FUNZIONAMENTO

7.1 Avvertenze d'uso



Pressione

- Verificare che tutte le connessioni tra le varie parti in pressione della sabbiatrice siano salde e ben serrate.
- Verificare lo stato di conservazione delle parti in pressione della sabbiatrice (tubi, ugello, ecc.).

Prima di iniziare a lavorare è bene eseguire un controllo della macchina, ed in particolare:

- verificare che tutti i tubi (dell'aria e di aspirazione dell'abrasivo) siano ben collegati;
- verificare l'assenza di perdite del circuito dell'aria, di tutte le giunzioni e connessioni, ecc.;
- verificare la pulizia del collettore e del filtro dell'aspiratore;
- accertare che la pressione sia regolata al minimo;
- verificare che i portelli siano ben chiusi.



Precauzioni prima di iniziare il lavoro

- Tutti i pezzi da sabbiare devono essere relativamente privi di olio o grasso. Assicuratevi che i pezzi siano asciutti prima di metterli all'interno della cabina.
- Pressione di esercizio: massimo 8 bar.
- Pressione consigliata: 6 bar (molti pezzi possono essere sabbiati a 5,5 bar).
- Per pezzi sottili di acciaio, alluminio ed altre parti delicate iniziate il lavoro a bassa pressione e gradualmente incrementatela fino alla pressione di finitura desiderata.

7.2 Come utilizzare la sabbiatrice

Per eseguire una sabbiatura corretta, eseguire le seguenti operazioni:

1. Aprite il portello della cabina di sabbiatura e sistemate il pezzo all'interno della cabina.



Apertura dei portelli

Spegnete sempre la macchina, rilasciando il pedale (C.2), prima di aprire il portello.

2. Chiudete il portello della cabina di sabbiatura, è presente un gancio di bloccaggio del portello superiore.



Chiusura dei portelli

- Prima di iniziare le operazioni di sabbiatura, assicuratevi SEMPRE che i portelli della cabina di sabbiatura siano ben chiusi tramite gli appositi sistemi di bloccaggio.
- L'esposizione a un getto di aria compressa e sabbia può provocare gravi infortuni alla pelle e agli occhi.



3. Premete la parte superiore dell'interruttore (C.1), contrassegnata con "I", per accendere la luce ed azionare l'aspiratore polveri.
4. Dopo aver inserito le mani nei guanti di protezione montati sulla macchina (figura 10), afferrate il pezzo con entrambe le mani



Figura 10 – Guanti di protezione.

5. Azionate la mandata dell'aria compressa all'ugello tramite il pedale (C.2) (figura 11).



Figura 11 – Dettaglio pedale.

6. Spostate il pezzo sotto l'ugello fisso della sabbiatrice, indirizzando il getto di aria / abrasivo sul pezzo da "sabbiare".
Se non esce l'abrasivo, controllate l'ugello (può essere ostruito), e controllate che non ci siano ostruzioni o tubi piegati.



Guanti di protezione

Utilizzate SEMPRE i guanti di protezione della macchina durante le operazioni di sabbiatura.



Guanti di protezione

Utilizzate SEMPRE i guanti di protezione della macchina durante le operazioni di sabbiatura.

7. Per eseguire una pulitura corretta del pezzo, dovete muovere il pezzo, con un movimento uniforme e circolare.



Sabbiatura

- Il getto non deve essere troppo forte e concentrato in un unico punto del pezzo, per evitare danni.
- Il getto non deve MAI essere indirizzato direttamente sulle mani (anche se state utilizzando i guanti di protezione).

8. Al termine del lavoro, rilasciate il pedale (C.2) per spegnere macchina.

7.2.1 Valvola di regolazione del flusso

La valvola di regolazione del flusso, installata sulla parte laterale della sabbiatrice, serve per regolare la portata di sabbia all'interno dell'ugello.

Quando l'aria è mandata all'ugello tramite il pedale (C.2) viene creato il vuoto in modo che l'aria e la sabbia passino attraverso l'ugello formando la miscela per la sabbiatura.

La manopola (figura 12) può essere regolata per variare la quantità di aria che passa.

Se la manopola è completamente chiusa passerà poca aria, per cui la miscela nell'ugello sarà composta da molta sabbia; viceversa se la manopola è completamente aperta passerà molta aria, per cui la miscela nell'ugello sarà composta da poca sabbia.



Figura 12 – Valvola di regolazione flusso.



Polvere

La macchina durante l'utilizzo potrebbe rilasciare polveri derivate dalla lavorazione. Prevedere un opportuno sistema di aspirazioni ed eventuali sistemi di protezioni individuali in base al luogo di utilizzo, materiali usati per e da sabbiare.



8 SICUREZZE DELLA MACCHINA

8.1 Schermo trasparente

Nella parte superiore della sabbiatrice è presente uno schermo trasparente in PVC che permette di vedere ciò che si sta facendo, ed evita che le micro-sfere abrasive, l'aria compressa o altre particelle possano causare danni agli occhi.



Schermo trasparente

Ogni volta che si utilizza la Sabbiatrice controllare che lo schermo non sia danneggiato o presenti scarsa trasparenza.

8.2 Filtro

Per impedire che polvere o altre particelle fuoriescano dalla cabina di sabbiatura durante la lavorazione, la sabbiatrice è dotata di un filtro per la filtrazione delle polveri, installato nella parte laterale della macchina.

8.3 Dispositivo di serraggio portello

Per mantenere chiuso il portello di accesso della cabina di sabbiatura, è presente un dispositivo di serraggio.

8.4 Utilizzo dei DPI



Utilizzo dei DPI

In ogni caso, utilizzare SEMPRE adeguati dispositivi di protezione individuale (DPI) quali:

- I guanti di protezione montati sulla macchina;
- Occhiali o schermi sul viso;
- Maschere per la respirazione
- Tute o grembiule;
- Scarpe antinfortunistica.



Figura 13 – Pittogrammi dei dispositivi di protezione individuale.

9 MANUTENZIONE

9.1 Manutenzione ordinaria



Manutenzione

Ogni volta che eseguite la manutenzione o la sostituzione di parti:

- Togliete la spina dalla presa di corrente;
- Chiudete l'aria compressa.

Per assicurare l'utilizzo in sicurezza della sabbiatrice è necessario eseguire una serie di operazioni di controllo e manutenzione ordinaria.

In particolare:

1. Pulite spesso l'aspirazione e i filtri.
2. Controllate spesso le parti che si usurano (come ugelli e guanti).
3. Controllate l'abrasivo. La sabbia perde il suo potere abrasivo e si mescola con le polveri di lavorazione, filtrarla o sostituirla al bisogno.
4. Pulite all'interno della cabina quando necessario.
5. Nei tubi e nella sabbia non deve essere presente condensa o umidità.
6. Controllate spesso che le guarnizioni dei portelli siano integre.
7. Non usate la sabbiatrice con pressioni superiori a 6 bar.
8. Quando la visione non è ottimale, sostituite lo schermo trasparente.
9. Usate un abrasivo raffinato ed esente da polveri.

Tutto il sistema di sabbiatura è sottoposto a logorio, poiché viene impiegato materiale altamente abrasivo. Dunque, è importante eseguire le operazioni di manutenzione.



Utilizzo dei DPI

Eseguendo lavori di manutenzione o sostituzione di parti è necessario indossare i DPI specifici per la sicurezza sul lavoro.

9.1.1 Ostruzioni

L'ugello può essere ostruito da impurità che si trovano nell'abrasivo. Provare a rimuovere il blocco, inserendo una punta.

Se il tubo che aspira l'abrasivo appare chiuso, chiudete l'uscita dell'ugello e fate defluire l'aria attraverso il tubo ostruito. La polvere può volare verso l'alto quando fate questa operazione, perciò assicuratevi che il tubo sia inserito nella sabbia e che il coperchio sia chiuso.



9.1.2 Eccessiva quantità di polvere presente in cabina

Questo si verifica se:

- Il materiale abrasivo è inefficiente, cioè ha perso i suoi poteri abrasivi (arrotondamento dei granuli) o si è mescolato con particelle che si staccano dai pezzi lavorati. Questo avviene solitamente, quando dal beccuccio esce poco abrasivo insieme ad una nube di fumo, anziché un getto regolare di solo abrasivo. Sostituire l'abrasivo.
- Il foro di uscita dell'aria è strozzato o il flusso dell'aria è bloccato. Pulendo il foro, ridurrete la polvere all'interno della cabina.
- Quando il getto della sabbiatrice è troppo ampio e inefficace. Sostituire il beccuccio o regolate il getto.

9.2 Sostituzione di parti della sabbiatrice

9.2.1 Sostituzione dello schermo trasparente

Nella parte inferiore dello schermo trasparente, è stata sistemata una pellicola trasparente di PVC dello spessore di 0.5mm ca., sostituibile.

Se durante il lavoro, lo schermo trasparente non consente una buona visibilità, sostituire la pellicola con una nuova (figura 23).

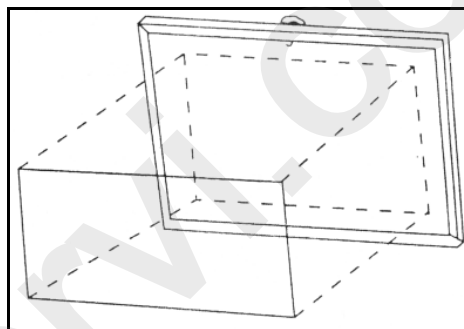


Figura 14 – Pellicola di PVC sostituibile.

9.2.2 Sostituzione dei guanti

Per eseguire la sostituzione dei guanti è necessario allentare le fascette di fissaggio (rif. K in figura 16), posizionata all'interno della cabina di sabbiatura.

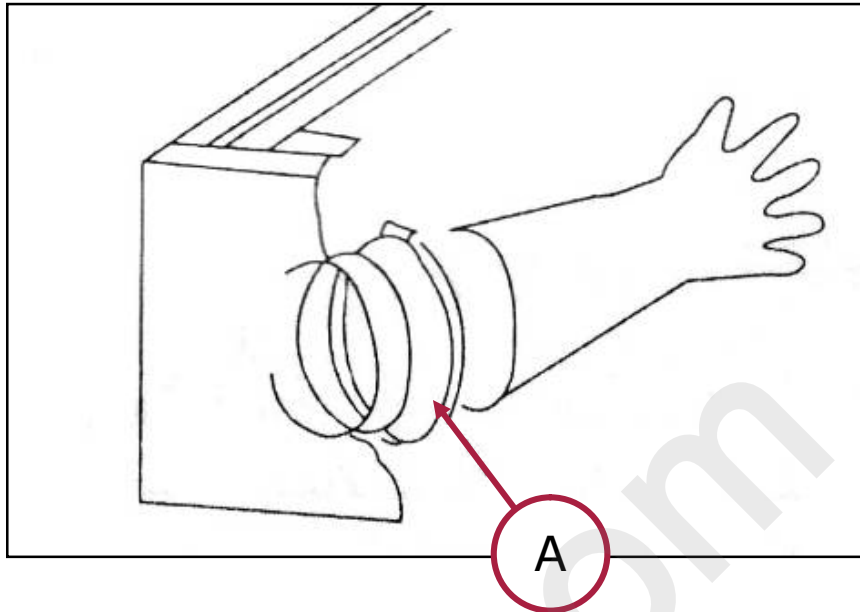


Figura 15 – Sostituzione dei guanti.

A

Fascetta fissaggio guanto

9.3 Pulizia della Sabbiatrice

Pulite regolarmente ed abbiate cura della Vs. macchina, ciò vi garantirà una perfetta efficienza ed una lunga durata della stessa.

Attraverso l'uso di un compressore, soffiare via regolarmente la polvere ed i residui di lavorazione derivanti dalle operazioni di sabbiatura che si accumulano sulla macchina e sugli schermi di protezione.



Lavori con l'aria compressa

Indossare SEMPRE gli occhiali di protezione quando lavorate con l'aria compressa.

Per la pulizia del corpo macchina e delle altre parti esterne usare esclusivamente un panno inumidito con acqua calda, o al limite un blando detergente.



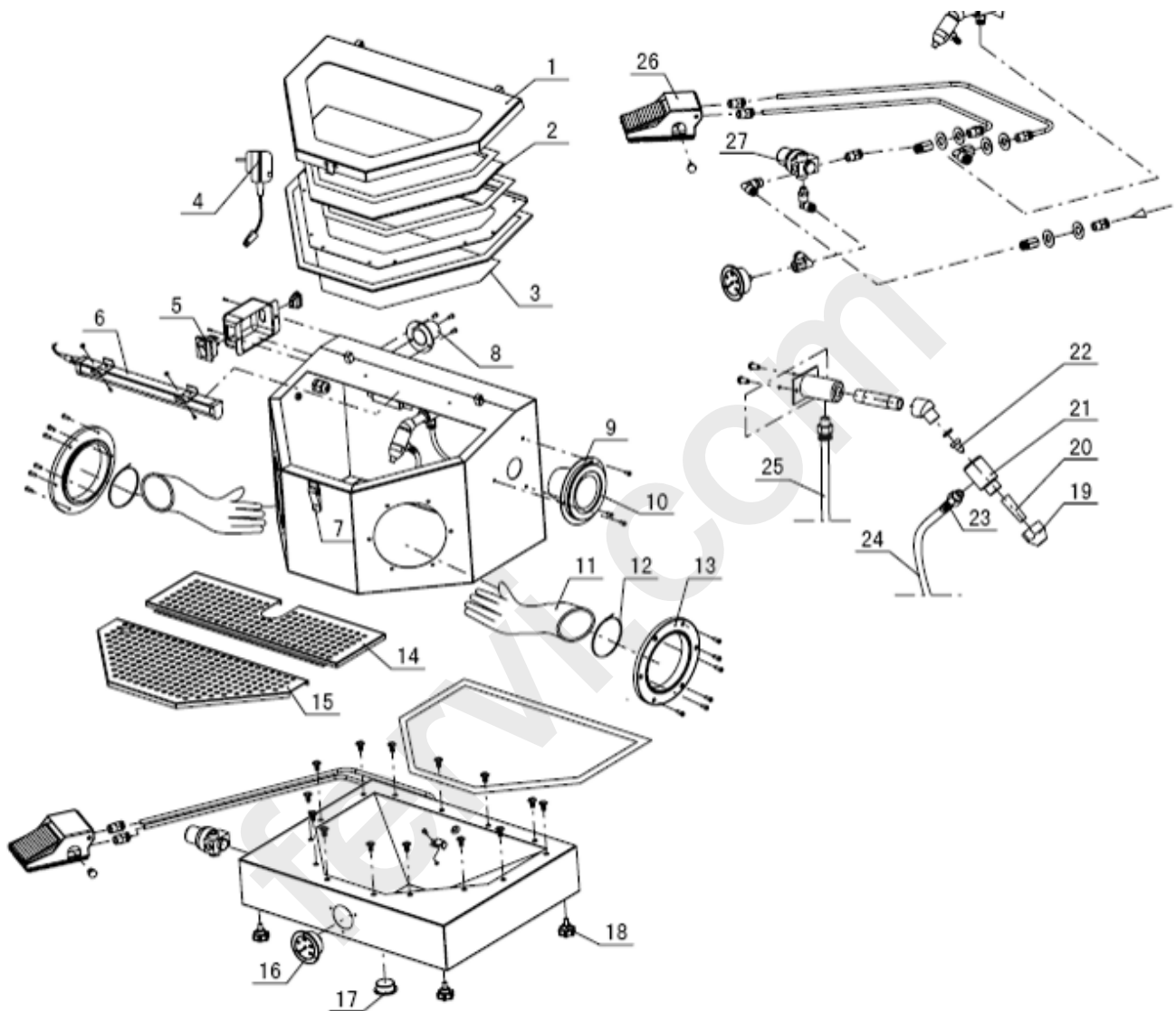
Pulizia della macchina

NON usare detersivi o solventi vari; le parti in plastica sono facilmente aggredibili dagli agenti chimici.



10 PARTI DI RICAMBIO

10.1 Lista delle parti di ricambio



Art.	Descrizione	Art.	Descrizione
0490/01	Portello superiore	0490/15	Griglia
0490/02	Vetro organico	0490/16	Manometro
0490/03	Film PE	0490/17	Tappo
0490/04	Trasformatore	0490/18	Piedino
0490/05	Interruttore	0490/19	Dado ugello
0490/06	Luce LED	0490/20	Ugello 3.5 mm
0490/07	Gancio	0490/21	Corpo ugello
0490/08	Sede uscita aspiratore	0490/22	Cono aria
0490/09	Anello filtro	0490/23	Connettore sabbia
0490/10	Filtro	0490/24	Tubo sabbia
0490/11	Guanto	0490/25	Tubo aria
0490/12	Anello guanto	0490/26	Pedale
0490/13	Sede guanto	0490/27	Regolatore aria
0490/14	Griglia		



11 RICERCA DEI GUASTI

PROBLEMA	PROBABILE CAUSA	SOLUZIONE
Eccesso di polvere nella cabina.	A) Il filtro dell'aria ostruito. B) Abrasivo consumato. C) Eccesso di abrasivo nella cabina. D) Perdita di aria compressa dai tubi.	A) Pulite il filtro dell'aria. B) Sostituire l'abrasivo. C) Rimuovere l'abrasivo in eccesso. D) Sostituire i tubi o serrare le giunzioni.
Sabbiatura irregolare.	A) Troppo abrasivo. B) Umidità presente nella cabina.	A) Rimuovere l'abrasivo in eccesso. B) Controllare li tubi ed assicurarsi che non vi sia umidità all'interno.
Inadeguata velocità o getto inefficiente.	A) Abrasivo consumato. B) Pressione troppo bassa.	A) Sostituire l'abrasivo. B) Aumentare la pressione.
Rottura lampada.	A) Trasformatore danneggiato. B) Lampada danneggiata. C) Cattivo contatto.	A) Sostituire il trasformatore. B) Sostituire la lampada. C) Contattare il Servizio Assistenza.
Perdita di polvere.	A) Schermo trasparente non sigillato correttamente. B) Portelli non sigillati correttamente. C) Imbuto non sigillato correttamente.	A, B, C) Sostituire la corrispondente guarnizione.

12 CONTROLLI DA ESEGUIRE IN CASO DI MALFUNZIONAMENTO

- I fori posteriori della sabbiatrice devono essere aperti, dove non e' previsto l'aspiratore.
- Si consiglia l'uso dell'aspiratore o aspirapolvere.
- Tenere pulito il filtro dell'aria.
- Sostituire il prodotto abrasivo se sporco.
- Sostituire l'ugello in ceramica se il diametro del foro si è allargato eccessivamente.
- Controllare che i tubi che portano aria e sabbia non siano otturati, eventualmente tappare l'ugello e soffiare per effettuare lo spurgo del tubo stesso.

12.1 Materiale consigliato per ogni lavorazione

- Art. 0581 → Microsfere di vetro per finitura (*poco aggressivo*)
- ART. 0582/80 → Corindone Per Media Sgrossatura (*aggressivo*)
- ART. 0582/36 → Corindone Per Sgrossatura (*molto aggressivo*)

13 SMALTIMENTO COMPONENTI E MATERIALI

Qualora la macchina debba essere rottamata, si deve procedere allo smaltimento delle sue parti in modo differenziato.



Abbate rispetto dell'ambiente!

Rivolgersi ad un centro specializzato per la raccolta di materiali metallici.

Suddividere i materiali in funzione della loro natura, incaricando imprese specializzate abilitate allo smaltimento, in osservanza di quanto prescritto dalla legge.



fervi.com