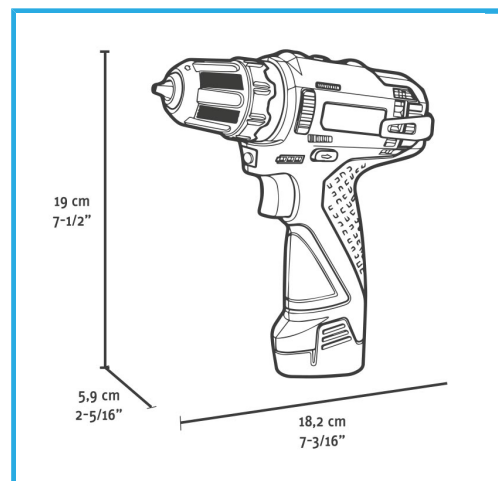


BLOCCO AUTOMATICO DELL'ALBERO, MANDRINO AUTOSERRANTE SENZA CHIAVE, 21 PUNTI DI FRIZIONE, SELETTORE DI VELOCITÀ, REGOLAZIONE..



<b>Velocità a vuoto</b>	0-380 min-1 / 0-1250 min-1
<b>Serraggio mandrino</b>	0,8 - 10 mm
<b>Coppia max</b>	19 / 30 Nm
<b>Capacità foratura acciaio</b>	Max 10 mm
<b>Capacità foratura legno</b>	Max 28 mm
<b>Diametro massimo vite</b>	6 mm
<b>Codice EAN</b>	8012667404246
<b>Peso lordo</b>	2,29 kg
<b>Dimensioni imballo</b>	320 x 225 x 90 h mm

	Valigetta		Motore Brushless
	Velocità Elettronica		Senza Chiave
	Coppia Variabile		Selettore di Velocità
	2 Funzioni	- 2 x 2 Ah, 12 V	

- 2 A, 12 V