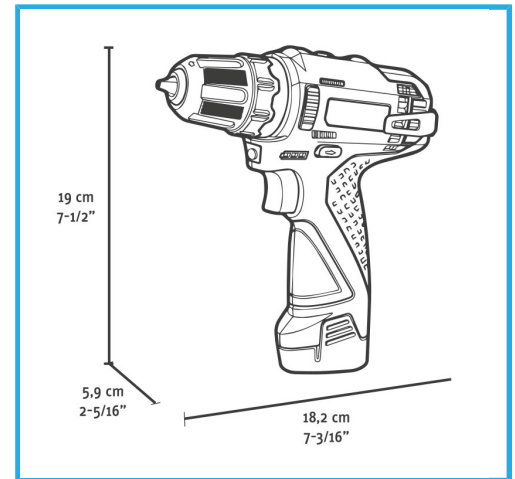


BLOCCO AUTOMATICO DELL'ALBERO, MANDRINO AUTOSERRANTE SENZA CHIAVE, 21 PUNTI DI FRIZIONE, SELETTORE DI VELOCITÀ, REGOLAZIONE..



Velocità a vuoto	0-380 min-1 / 0-1250 min-1
Serraggio mandrino	0,8 - 10 mm
Coppia max	19 / 30 Nm
Capacità foratura acciaio	Max 10 mm
Capacità foratura legno	Max 28 mm
Diametro massimo vite	6 mm
Codice EAN	8012667404246
Peso lordo	2,29 kg
Dimensioni imballo	320 x 225 x 90 h mm

	Valigetta		Motore Brushless
	Velocità Elettronica		Senza Chiave
	Coppia Variabile		Selettore di Velocità
	2 Funzioni		- 2 x 2 Ah, 12 V
			- 2 A, 12 V