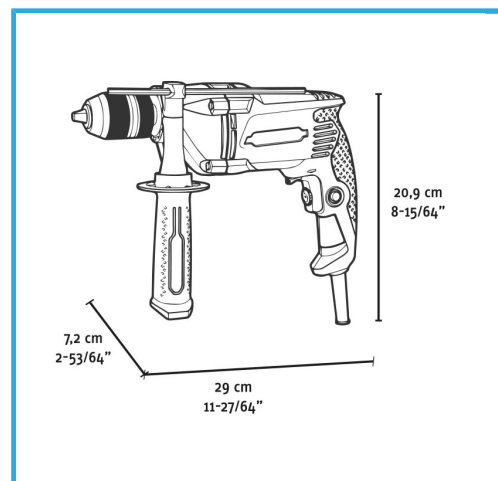


MANDRINO AUTOSERRANTE IN METALLO SENZA CHIAVE
VELOCITÀ VARIABILE
REGOLAZIONE ELETTRONICA DELLA VELOCITÀ
2 MODALITÀ:...



Potenza	0,81 kW
Amperaggio a 220-240V	3,9 A
Velocità a vuoto	0-2800 min-1
Percussioni al minuto	0-44800 min-1
Serraggio mandrino	2 - 13 mm
Capacità foratura cemento	Max 16 mm
Capacità foratura acciaio	Max 13 mm
Capacità foratura legno	Max 30 mm
Codice EAN	8012667404345
Dimensioni imballo	320 x 250 x 85 h mm
Peso lordo	2,70 kg



Scatola



2 Funzioni

- Velocità
Variabile



Senza
Chiave



Velocità
Elettronica



Inversione



Lock-On