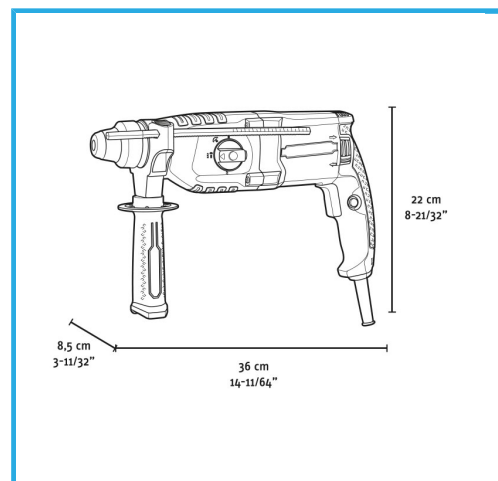


MANDRINO SDS-PLUSMANDRINO ADDIZIONALE CON CHIAVETTA CON ADATTATORE SDS-PLUSREGOLAZIONE ELETTRONICA DELLA VELOCITÀ3...



| | |
|----------------------------------|----------------------|
| Potenza | 0,8 kW |
| Amperaggio a 220-240V | 3,8 A |
| Velocità a vuoto | 0-1200 min-1 |
| Percussioni al minuto | 0-5300 min-1 |
| Energia di percussione | 3,4 J |
| Mandrino | SDS-Plus |
| Capacità foratura cemento | Max 26 mm |
| Capacità foratura acciaio | Max 13 mm |
| Capacità foratura legno | Max 40 mm |
| Codice EAN | 8012667404376 |
| Dimensioni imballo | 410 x 310 x 135 h mm |
| Peso lordo | 5,56 kg |



Valigetta



SDS PLUS



Mandrino +
Adattatore
SDS



3 Funzioni



Vario-Lock



Frizione di
Sicurezza



Lock-On