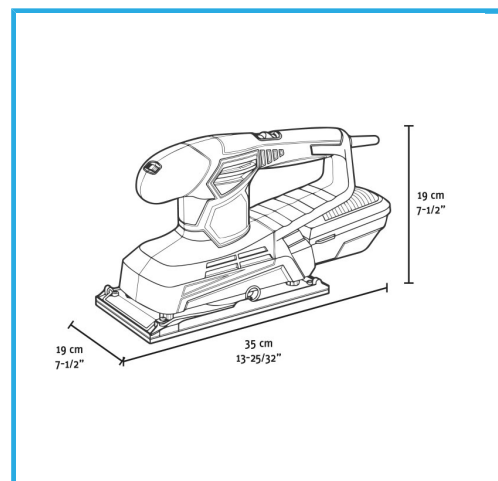


SISTEMA BLOCCAGGIO CARTA ABRASIVA A MOLLA
VELOCITÀ VARIABILE
SISTEMA DI ESTRAZIONE DELLA POLVERE CON
CONTENITORE /...



Potenza	350 W
Amperaggio a 220-240V	1,5 A
Velocità a vuoto	6000-11000 min-1
Velocità oscillazione a vuoto	12000-22000 min-1
Eccentricità	2,5 mm
Dimensioni carta abrasiva	115 x 280 mm
Dimensioni superficie abrasiva	115 x 230 mm
Codice EAN	8012667404550
Dimensioni imballo	365 x 125 x 190 h mm
Peso lordo	2,76 kg



Scatola



Impugnatura
Morbida



Gancio da
Cintura



- Velocità
Variabile



Impugnatura
a D



Estrazione
della Polvere