

SUERTE EcoDesign

PANADERO

MISURE

DIMENSIONI A x A x P	990x500x445 mm
PESO LORDO/NETTO	122/113 kg
DIMENSIONI PORTA	432x337 mm
DIAMETRO SCARICO FUMI	Ø 150-153 mm Verticale

CARATTERISTICHE

GRIGLIA IN GHISA	
VISTA 3 LATI	
CORPO IN ACCIAIO DI	5 mm
POTENZA	8 KW
RENDIMENTO	78,5 %
EMISSIONI DI CO	0,10 %
VERNICE ANTICALORE RESISTENTE A	800°C
CRISTALLO IN VETROCERAMICA RESISTENTE A	750°C

EAN 8426964181500
REF. PANADERO 18150

PLUS PRODOTTO

ECODESIGN



**PRESA D'ARIA
ESTERNA**



**FOCOLARE RIVESTITO
N VERMICULITE**



PORTA LEGNA



**TRONCHI DI 50 CM
IN VERTICALE**



**240
m³**
VOLUME DI
RISCALDAMENTO



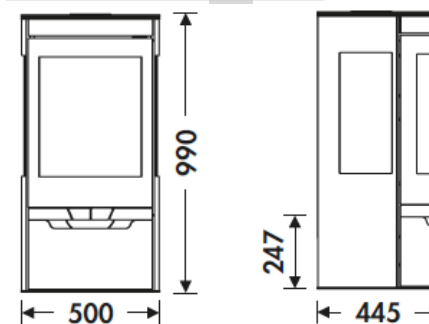
3
TRIPLA
COMBUSTIONE



**VITRO SEMPRE
PULITO**



DOPPIA CHIUSURA



Art. 15a B-VG BImSchV2



*flamme
VERTE*

Le label
du chauffage
au bois

7 ★



SUERTE IT