

# INSERTO DER EcoDesign

# PANADERO



## MISURE

DIMENSIONI H x L x P	530x600x500 mm
PESO LORDO/NETTO	94/81 kg
DIMENSIONI PORTA	460x280 mm
DIAMETRO USCITA FUMI	Ø 150-153 mm Verticale

## CARATTERISTICHE

GRIGLIA IN GHISA	
POTENZA	5,9 KW
RENDIMENTO	77 %
EMISSIONI DI CO	0,10 %
VERNICE ANTICALORE RESISTENTE A	800°C
CRISTALLO IN VETROCERAMICA RESISTENTE A	750°C

EAN 8426964190830  
REF. PROVEEDOR 19083

## PLUS PRODOTTO

### ECODESIGN



**PRESA D'ARIA  
ESTERNA**



**FOCOLARE RIVESTITO  
IN VERMICULITE**



**PORTA IN VETRO  
SERIGRAFATO**



**TRONCHI DI 50 CM**



**VOLUME DI  
RISCALDAMENTO**



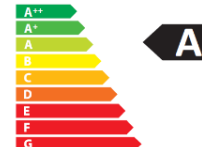
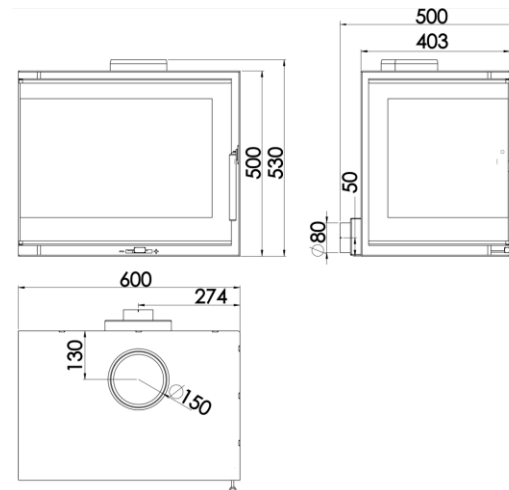
**SISTEMA VETRO PULITO**



**DOPPIA  
COMBUSTIONE**



**DOPPIO CORPO IN  
ACCIAIO DI 4 + 3 MM**



**BImSchV2**

flamme  
VERTE

Le label  
du chauffage  
au bois

7 ★



HOGAR DER/IZQ.IT