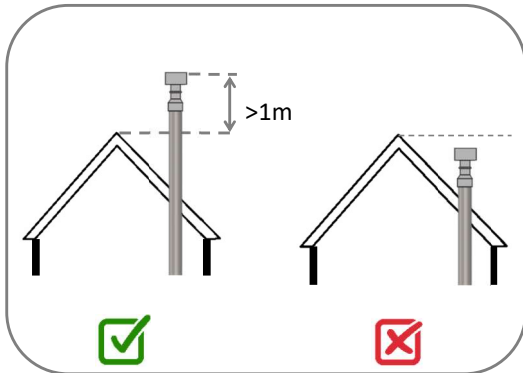
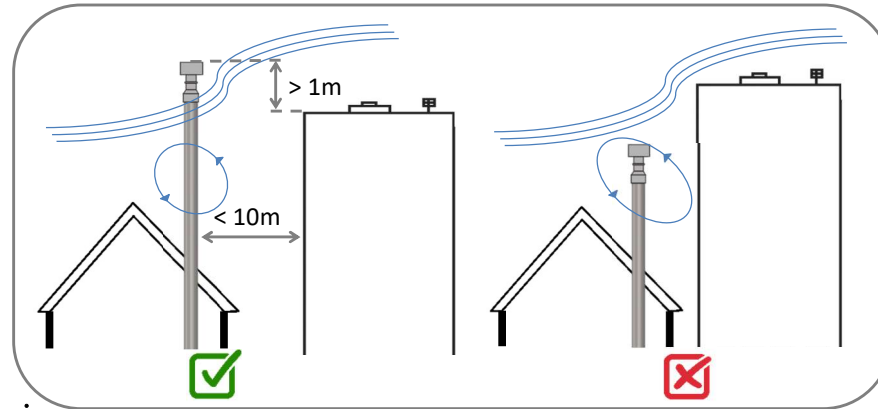


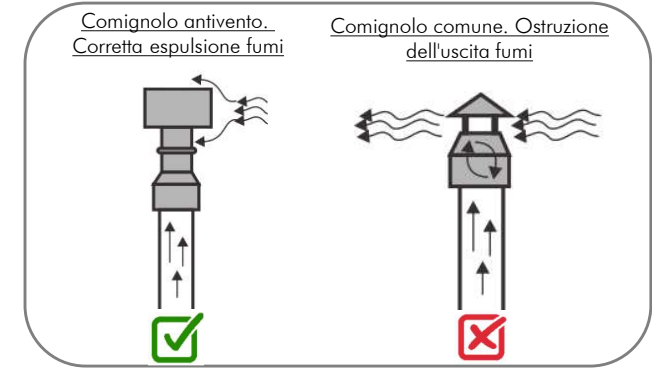
1°.- Comignolo al di sopra della sommità del tetto



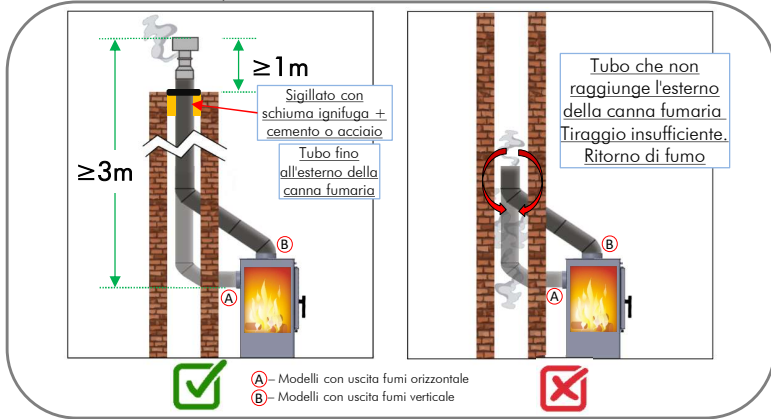
2°.- Comignolo al di sopra della sommità del tetto ma con un ostacolo più alto nelle vicinanze



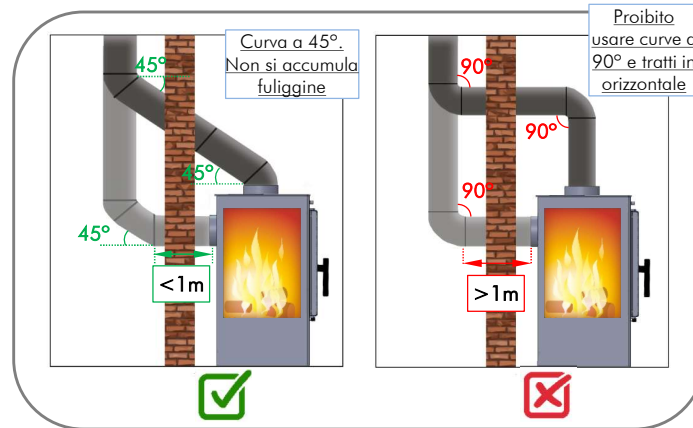
3°.- Comignolo connesso fino alla fine



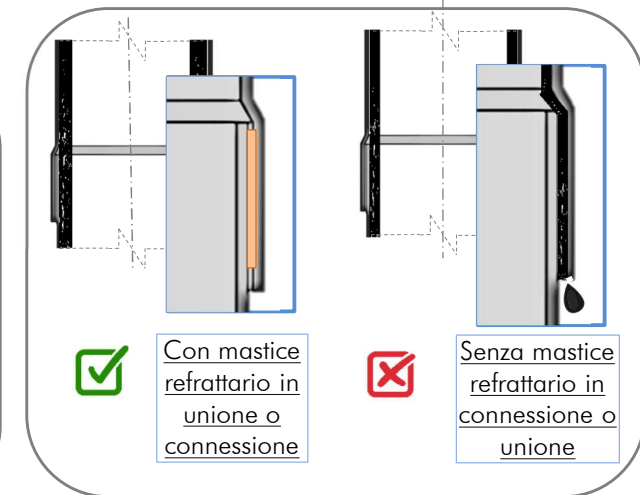
4°.- Installazione con canna fumaria in muratura, tubo connesso fino all'esterno



5°.- Tubo ostruito a causa di un tratto in orizzontale (accumulo di fuliggine)



6°.- Sigillatura giunzione tubi



7°.- Installazione presa d'aria esterna



8°.- Installazione in sistemi comunitari

