

# INSERT IZQ EcoDesign

# PANADERO

## MISURE

DIMENSIONI H x L x P	530x600x500 mm
PESO LORDO/NETTO	94/81 kg
DIMENSIONI PORTA	460x280 mm
DIAMETRO USCITA FUMI	Ø 150-153 mm Vertical

## CARATTERISTICHE

GRIGLIA IN GHISA	
POTENZA	5,9 KW
RENDIMENTO	77 %
EMISSIONI DI CO	0,10 %
VERNICE ANTICALORE RESISTENTE A	800°C
CRISTALLO IN VETROCERAMICA RESISTENTE A	750°C

EAN 8426964190823  
REF. PROVEEDOR 19082

## PLUS PRODOTTO

### ECODESIGN



**PRESA D'ARIA  
ESTERNA**



FOCOLORE RIVESTITO  
IN VERMICULITE



PORTA IN VETRO  
SERIGRAFATO



TRONCHI DI 50 CM



VOLUME DI  
RISCALDAMENTO



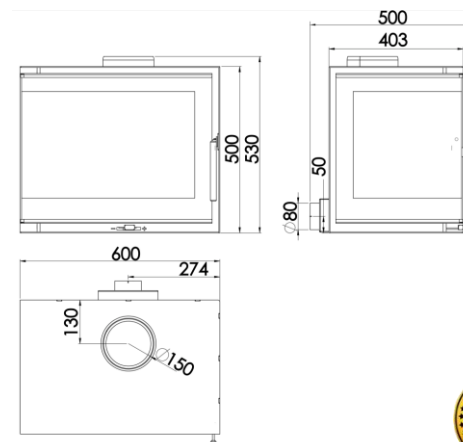
SISTEMA VETRO PULITO



DOPPIA  
COMBUSTIONE



DOPPIO CORPO IN  
ACCIAIO DI 4 + 3 MM



**A**



**BImSchV2**



HOGAR DER/IZQ.IT