

OVAL EcoDesign

PANADERO

MISURE

DIMENSIONI H x L x P	1048x605x490 mm
PESO LORDO/NETTO	142/131 kg
DIMENSIONI PORTA	355x440 mm
DIAMETRO SCARICO FUMI	Ø 150-153 mm Verticale

CARATTERISTICHE

GRIGLIA IN GHISA	
POTENZA	8,7 KW
RENDIMENTO	80,7 %
EMISSIONI DI CO	0,10 %
VERNICE ANTICALORE RESISTENTE A	800°C
CRISTALLO IN VETROCERAMICA RESISTENTE A	750°C

EAN 8426964183009
REF. PANADERO 18300

PLUS PRODOTTO

ECODESIGN



**PRESA D'ARIA
ESTERNA**



FOCOLARE RIVESTITO
IN VERMICULITE



DOPPIO CORPO IN
ACCIAIO 4 + 2,5 mm



PORTA LEGNA



TRONCHI DI 50 cm



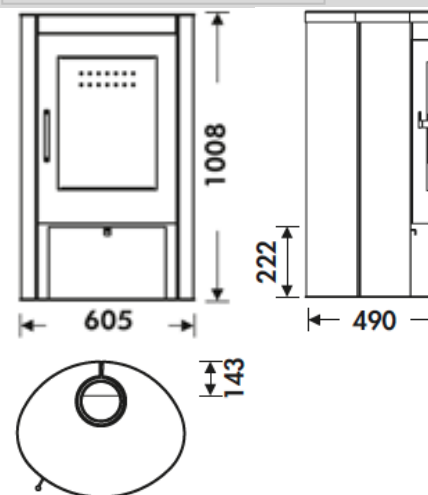
270
m³ VOLUME DI
RISCALDAMENTO



VITRO SEMPRE
PULITO



TRIPLA
COMBUSTIONE



A+



V K F A E A I **BImSchV2**



flamme
VERTE

Le label
du chauffage
au bois

7 ★



OVAL IT